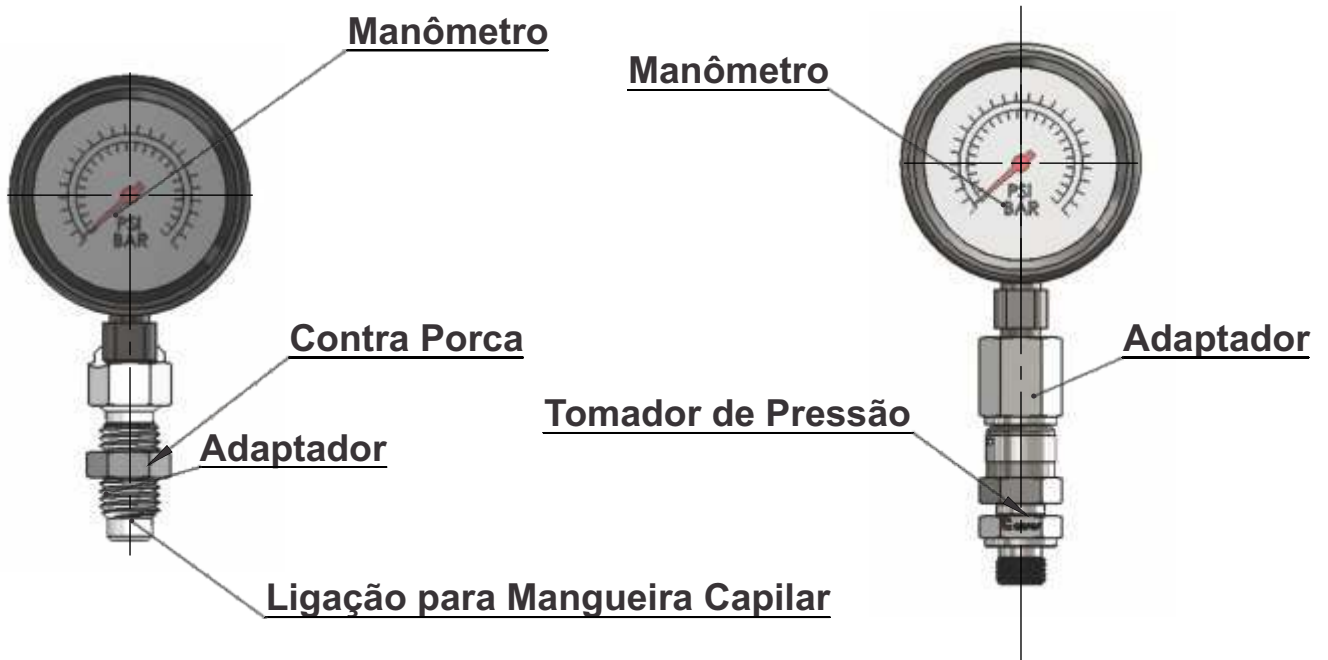


ADAPTADORES PARA MANÔMETROS

Os Adaptadores para Manômetros são utilizados para medição de pressão à distância, por meio de mangueira capilar, podem ser usados de modo manual ou fixado em um suporte ou painel podendo ser adaptados em tomadores de pressão, manômetros, mangueiras, conexões, tendo a opção com sistema orientável onde é possível direcionar a posição do manômetro.

Caso você não encontre o adaptador que necessite entre em contato conosco.

Obs. Todos Adaptadores são montados sem válvula.



► **Aplicação:**

- Medição de Pressão

► **Pressão Nominal de Trabalho:**

- até 630 bar

Vedações e Temperaturas de Trabalho:

- Padrão NBR-Buna -20°C até 90°C
- Viton (FPM) -20°C até 200°C

► **Intercambialidade:**

- ISO 15171-2 (Roscas Tomadores de Pressão)

► **Materiais:**

- Aço Carbono
- Inox 316L

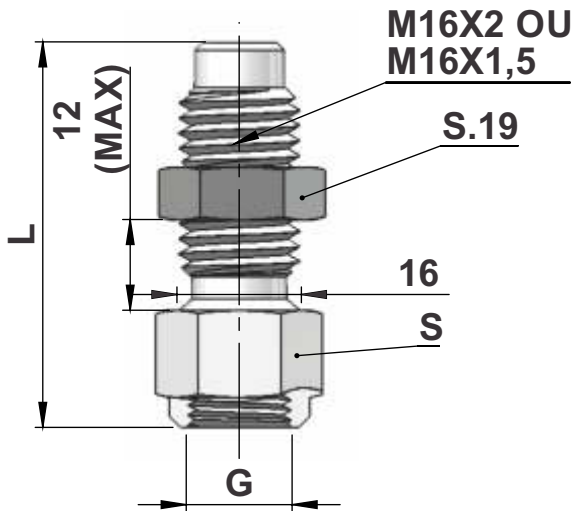
► **Tratamento Superficial:**

- Bicromatizado Amarelo
- Trivalente Branco
- Verde Oliva, etc

► **Fluidos:**

- Óleos Hidráulicos
- Gases
- Etc.

Adaptador para ligação com mangueira - ADMM



TIPO / G	S	L
ADMM 1/8" NPT	19	52
ADMM 1/4" NPT	19	55
ADMM 1/2" NPT	27	60
ADMM G1/4" BSP	19	52
ADMM G3/8" BSP	22	52
ADMM G1/2" BSP	27	59

F-ROSCA M16 X 1,5
N-ROSCA M16 X 2

Pode ser fixado num suporte ou painel, para receber manômetro.

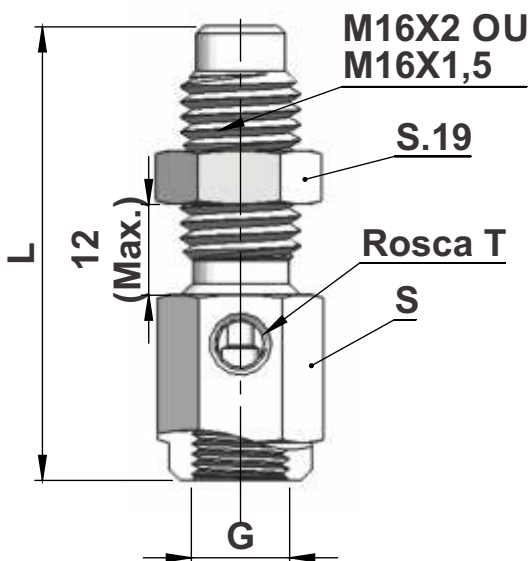
Exemplo de Codificação: F-ADMM 1/2 BSP

Em caso de Inox, acrescer a letra "I", no final do código.

Em caso de vedações em Viton, acrescer a letra "V", no final do código.

Adaptador com derivação lateral - ADMM

Permite a montagem lateral de uma tomada de pressão tipo "TPRM", para instalação de outros sistemas de medição ou aferição.



TIPO / G	S	L	ROSCA T
ADMD 1/8" NPT	19	60	1/16" NPT
ADMD 1/4" NPT	19	60	1/16" NPT
ADMD 1/2" NPT	27	75	1/8" NPT
ADMD G1/4" BSP	19	60	1/16" NPT
ADMD G1/2" BSP	27	75	1/8" NPT

F-ROSCA M16 X 1,5
N-ROSCA M16 X 2

Pode ser fixado num suporte ou painel.

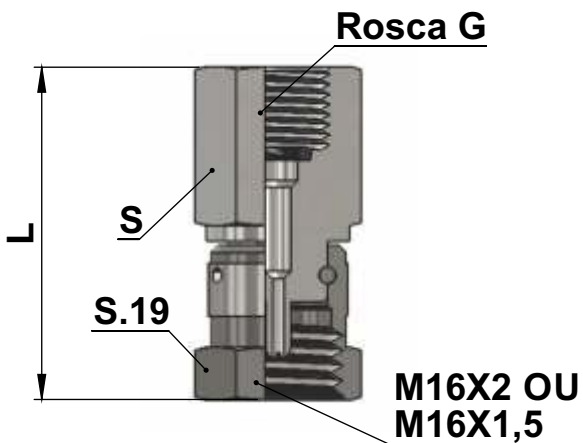
Exemplo de Codificação: F-ADMD 1/2 BSP

Em caso de Inox, acrescer a letra "I", no final do código.

Em caso de vedações em Viton, acrescer a letra "V", no final do código.

Permite a montagem de outros acessórios ao adaptador através da rosca lateral de 1/16 NPT (para versões de roscas até 1/4 BSP ou NPT) e rosca lateral de 1/8 NPT (para versões de roscas de 1/2 BSP ou 1/2 NPT)

Adaptador Fêmea para Montagem Direta - ADMM



TIPO / G	S	L
ADMT G 1/4" BSP	19	44
ADMT G 1/2" BSP	27	44
ADMT 1/4" NPT	19	44
ADMT 1/2" NPT	27	48

F-ROSCA M16 X 1,5
N-ROSCA M16 X 2

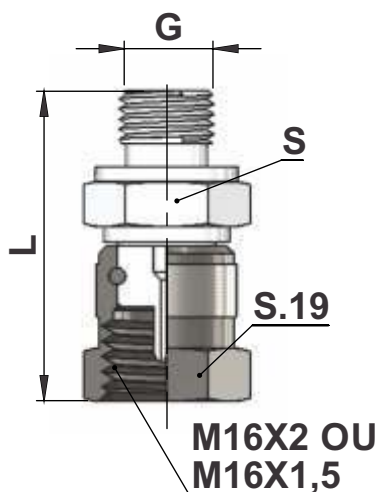
ADMT - Adaptador fêmea para montagem direta em tomada de pressão.

Exemplo de Codificação: N-ADMT 1/8 NPT

Em caso de Inox, acrescentar a letra "I", no final do código.

Em caso de vedações em Viton, acrescentar a letra "V", no final do código.

Adaptador Macho Fêmea para Montagem Direta - ADMF



TIPO / G	S	L	FORMA
ADMF G 1/4" BSP	19	42	WD / B
ADMF G 3/8" BSP	22	44	WD / B
ADMF G 1/2" BSP	27	45	WD / B
ADMF M12X1,5	17	42	WD
ADMF M14X1,5	19	42	WD
ADMF M16X1,5	22	44	WD
ADMF M18X1,5	24	45	WD
ADMF 1/8" NPT	17	42	C
ADMF 1/4" NPT	17	42	C
ADMF 3/8" NPT	19	44	C
ADMF 1/2" NPT	22	45	C

F-ROSCA M16 X 1,5
N-ROSCA M16 X 2

ADMF - Adaptador macho fêmea para montagem direta em tomada.

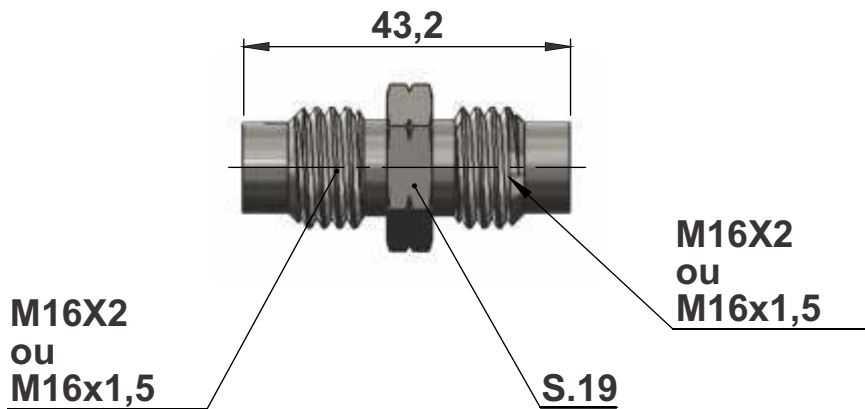
Exemplo de Codificação: F-ADMF M12x1,5

Em caso de Inox, acrescentar a letra "I", no final do código.

Em caso de vedações em Viton, acrescentar a letra "V", no final do código.

Adaptador para Emenda de Mangueira -AE

AE - Adaptador para emendas de mangueiras capilares. Possibilita a união de mangueiras M16x2/M16x2, M16x1,5/M16x1,5 ou M16x2/M16x1,5, mesmo sob pressão, no segundo segmento da mangueira (quando com válvula).

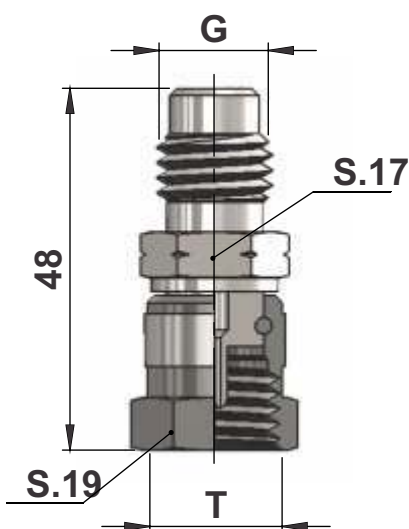


CÓDIGO
AE-M16X2
AE-M16X1,5
AE-M16X2 - AE-M16X1,5

Em caso de Inox, acrescentar a letra "I", no final do código.
Em caso de vedações em Viton, acrescentar a letra "V", no final do código.

Adaptador de conversão para terminal tipo «P» - ACMF

ACMF - Adaptador de Conversão para Terminais tipo "P" - Vide em "Mangueiras Capilares". Permite a conversão de um terminal M16x2 para tomador de pressão em M16x1,5 e vice-versa.

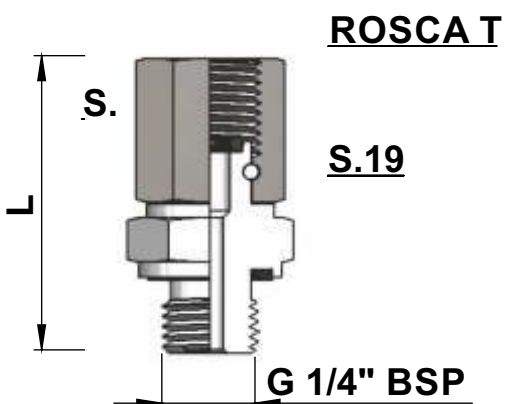


CÓDIGO	ROSCA G	ROSCA T
ACMF 2/1,5	M16X2	M16X1,5
ACMF 1,5/2	M16X1,5	M16X2

Em caso de Inox, acrescentar a letra "I", no final do código.
Em caso de vedações em Viton, acrescentar a letra "V", no final do código.

Adaptador Orientável para Manômetro - AOM

Permite a perfeita orientação da posição de manômetros. Após devidamente fixado, ao ser instalado o manômetro, permite que o mesmo seja posicionado na posição ideal antes do aperto final para fixação do manômetro.



TIPO / T	S	L
AOM G 1/4" BSP	17	41
AOM G 1/2" BSP	27	42

AOM - Adaptador orientável para manômetro.

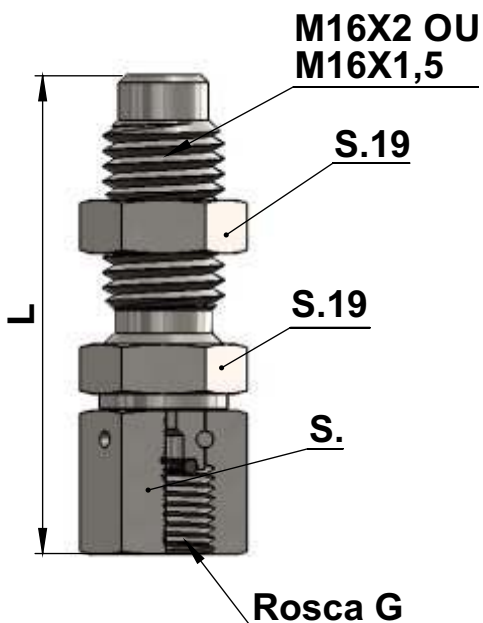
Exemplo de Codificação: AOM 1/2 BSP IV

Em caso de Inox, acrescentar a letra "I", no final do código.

Em caso de vedações em Viton, acrescentar a letra "V", no final do código.

Adaptador Orientável para Painel para Manômetro - ADAOM

Permite a perfeita orientação da posição de manômetros, mesmo depois do adaptador ser instalado no painel.



TIPO / G	S	L
ADAOM G 1/4" BSP	17	65
ADAOM G 1/2" BSP	27	68

F-ROSCA M16 X 1,5

N-ROSCA M16 X 2

Exemplo de Codificação: N-ADAOM 1/4 BSP (Adaptador rosca M16x2 x rosca manômetro G 1/4" BSP).

Em caso de Inox, acrescentar a letra "I", no final do código.

Em caso de vedações em Viton, acrescentar a letra "V", no final do código.