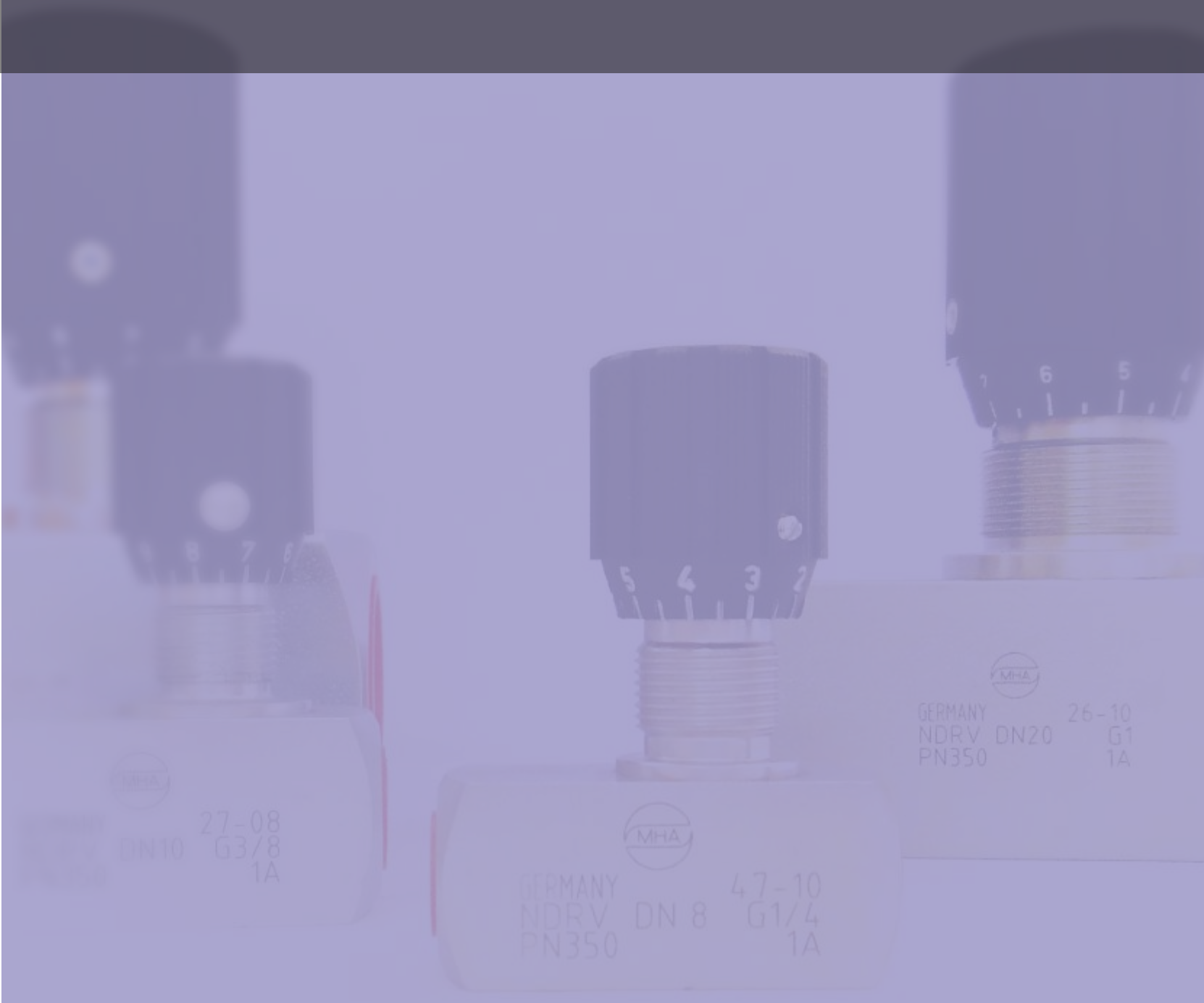


# VÁLVULAS CONTROLADORAS DE FLUXO

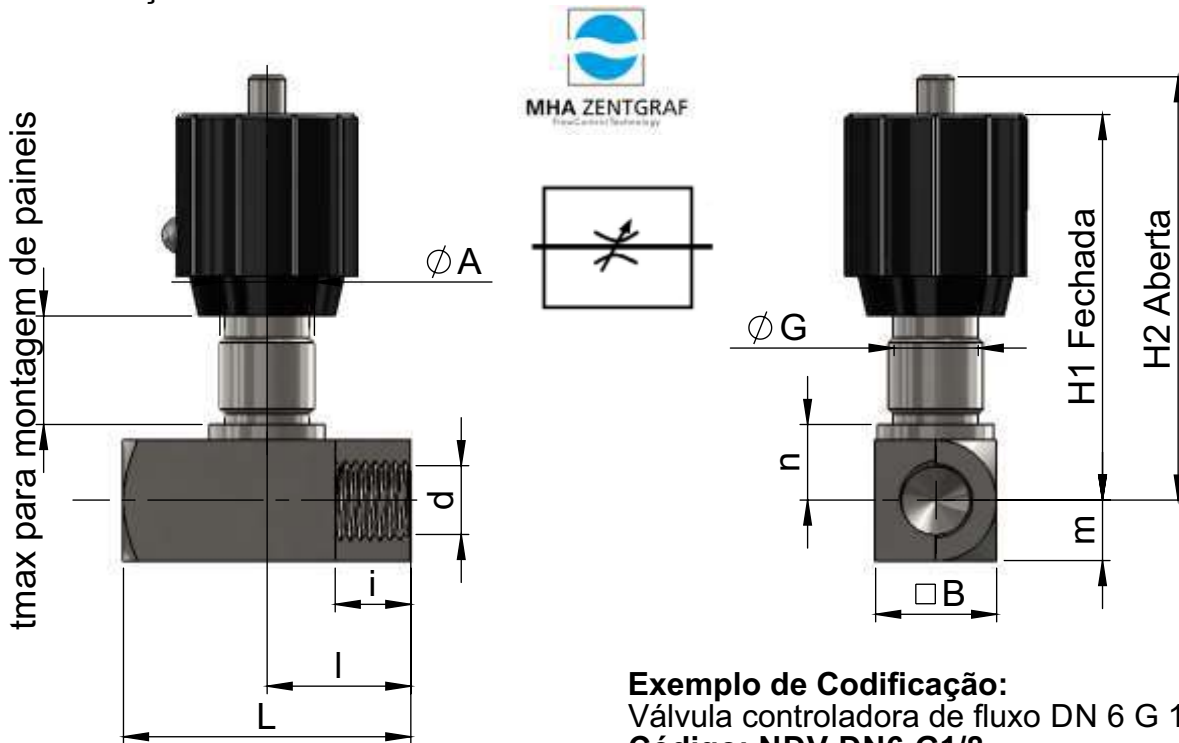


**Características Técnicas:** Válvula que permite o controle do fluxo e bloqueio da vazão em ambos os sentidos do fluxo, projetada para montagem em painéis. Possui manipulador graduado e parafuso para travamento do manipulador.

**Temperatura:** (Padrão Buna-N -20°C até + 100°C) - (Viton- FPM -25°C até + 200°C).

**Tratamento Superficial:** Trivalente Branco livre de Cr6.

**Material:** Aço Carbono / Inox 316L **Pressão Nominal:** Até 350 bar



**Exemplo de Codificação:**

Válvula controladora de fluxo DN 6 G 1/8" BSP  
**Código: NDV-DN6-G1/8**

Rosca G BSP / DIN 228 / NBR 8133															
TIPO	DN	d	i	H1	H2	m	n	B	l	L	D	A	G	tmax	Peso / Kg
NDV	6	G 1/8"	9	51	56	8	10	16	19	38	24	13	Pg7	4	0,12
NDV	8	G 1/4"	12	65	71	13	15	25	24	48	29	19	Pg11	7	0,25
NDV	10	G 3/8"	13,5	68	75	15	17	30	29	58	29	19	Pg11	7	0,4
NDV	12	G 1/2"	14,5	82	92	18	21	35	34	68	38	23	Pg16	7	0,6
NDV	16	G 3/4"	17,5	96	106	23	26	45	39	78	38	23	Pg16	7	1,1
NDV	20	G 1"	19,5	121	134	25	30	50	54	108	49	38	Pg29	10	2,4
NDV	25	G 1.1/4"	21,5	126	139	30	35	60	54	108	49	38	Pg29	10	2,8
NDV	30	G 1.1/2"	23,5	131	144	35	40	70	54	108	49	38	Pg29	10	3,5
NDV	40	G 2"	25,5	141	154	45	50	90	60	120	49	38	Pg29	10	6,24

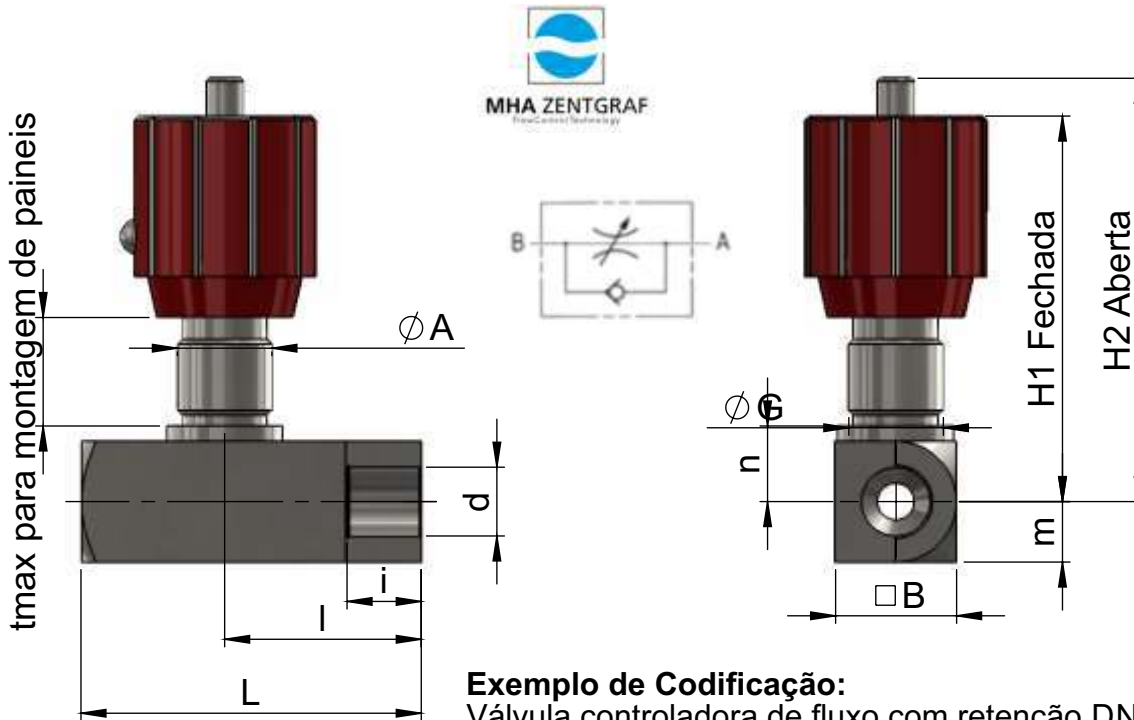
Rosca NPT / ANSI B1.20.1 / NBR 12912															
TIPO	DN	d	i	H1	H2	m	n	B	l	L	D	A	G	tmax	Peso / Kg
NDV	6	1/8" NPT	9	51	56	8	10	16	19	38	24	13	Pg7	4	0,12
NDV	8	1/4" NPT	12	65	71	13	15	25	24	48	29	19	Pg11	7	0,25
NDV	10	3/8" NPT	12	68	75	15	17	30	29	58	29	19	Pg11	7	0,4
NDV	12	1/2" NPT	14	82	92	18	21	35	34	68	38	23	Pg16	7	0,6
NDV	16	3/4" NPT	14	96	106	23	26	45	39	78	38	23	Pg16	7	1,1
NDV	20	1" NPT	19,5	121	134	25	30	50	54	108	49	38	Pg29	10	2,4
NDV	25	1.1/4" NPT	21	126	139	30	35	60	54	108	49	38	Pg29	10	2,8
NDV	30	1.1/2" NPT	24	131	144	35	40	70	54	108	49	38	Pg29	10	3,5
NDV	40	2" NPT	19,9	141	154	45	50	90	60	120	49	38	Pg29	10	6,3

**Características Técnicas:** Válvula que permite o controle do fluxo e bloqueio da vazão somente em um sentido, no sentido oposto a passagem é livre. Possui manipulador graduado e parafuso para travamento do manipulador.

**Temperatura:** (Padrão Buna-N -20°C até + 100°C) - (Viton- FPM -25°C até + 200°C).

**Tratamento Superficial:** Trivalente Branco livre de Cr6. **Material:** Aço Carbono / Inox 316L

**Pressão Nominal:** até 350 bar **Pressão Abertura Retenção:** 0,5 Bar



**Exemplo de Codificação:**

Válvula controladora de fluxo com retenção DN 6 G 1/8" BSP  
**Código: NDRV-DN6-G1/8**

Rosca G BSP / DIN 228 / NBR 8133															
TIPO	DN	d	i	H1	H2	m	n	B	I	L	D	A	G	tmax	Peso / Kg
NDRV	6	G 1/8"	9,5	51	56	8	10	16	26	45	24	13	Pg7	4	0,1
NDRV	8	G 1/4"	13,5	65	71	13	15	25	34	55	29	19	Pg11	7	0,3
NDRV	10	G 3/8"	13,5	68	75	15	17	30	41	65	29	19	Pg11	7	0,45
NDRV	12	G 1/2"	15,5	82	92	18	21	35	44	73	38	23	Pg16	7	0,7
NDRV	16	G 3/4"	17,5	96	106	23	26	45	57	88	38	23	Pg16	7	1,26
NDRV	20	G 1"	19,5	121	134	25	30	50	77	127	49	38	Pg29	10	2,6
NDRV	25	G 1.1/4"	21,5	126	139	30	35	60	93	143	49	38	Pg29	10	3,7
NDRV	30	G 1.1/2"	23,5	131	144	35	40	70	91	143	49	38	Pg29	10	4,76
NDRV	40	G 2"	25,5	141	154	45	50	90	111	165	49	38	Pg29	10	8,52

Rosca NPT / ANSI B1.20.1 / NBR 12912															
TIPO	DN	d	i	H1	H2	m	n	B	I	L	D	A	G	tmax	Peso / Kg
NDRV	6	1/8" NPT	9,5	51	56	8	10	16	26	45	24	13	Pg7	4	0,1
NDRV	8	1/4" NPT	13,5	65	71	13	15	25	34	55	29	19	Pg11	7	0,3
NDRV	10	3/8" NPT	13,5	68	75	15	17	30	41	65	29	19	Pg11	7	0,45
NDRV	12	1/2" NPT	15,5	82	92	18	21	35	44	73	38	23	Pg16	7	0,7
NDRV	16	3/4" NPT	17,5	96	106	23	26	45	57	88	38	23	Pg16	7	1,26
NDRV	20	1" NPT	19,5	121	134	25	30	50	77	127	49	38	Pg29	10	2,6
NDRV	25	1.1/4" NPT	21,5	126	139	30	35	60	93	143	49	38	Pg29	10	3,7
NDRV	30	1.1/2" NPT	23,5	131	144	35	40	70	91	143	49	38	Pg29	10	4,76
NDRV	40	2" NPT	25,5	141	154	45	50	90	111	165	49	38	Pg29	10	8,52