

# MANGUEIRAS CAPILARES



## Características Técnicas:

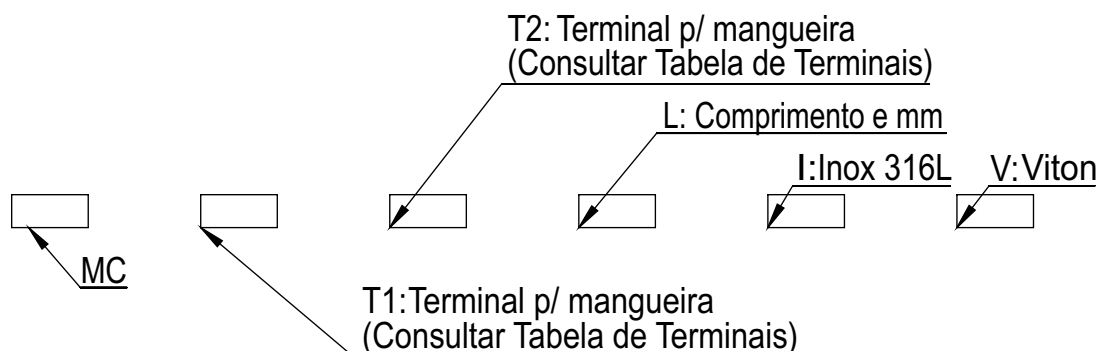
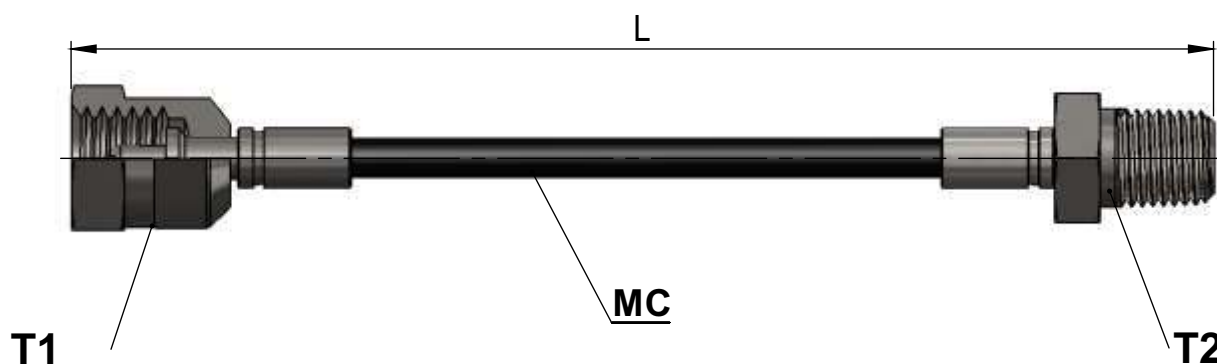
Mangueira especialmente desenvolvidas para medição e transmissão de fluidos sob altas pressões. São de fácil manuseio e instalação. São isentas de deformação ou variação volumétrica, apresentam um excelente raio de curvatura. Podem ser equipadas com diferentes terminais, em aço carbono ou inox.

## Dados Técnicos:

Ø int.	2 mm
Ø ext.	5 mm
Raio de Curvatura	20 mm
Pressão de Trabalho (Nominal)	630 Bar - (9138 / psi)
Pressão Mínima de Ruptura	1890 Bar - (27412 / psi)
Temperatura de Trabalho	- 20°C até 100°C

Todos os terminais comercializados pela GEPEF, são de produção própria, por isso, caso não encontre o terminal desejado neste catálogo, entre em contato conosco.

## Exemplo de Codificação:



Ex. MC P M16X2 - B 1/4" NPT X 1000 mm

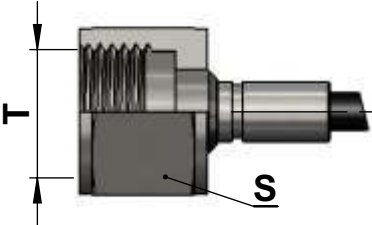
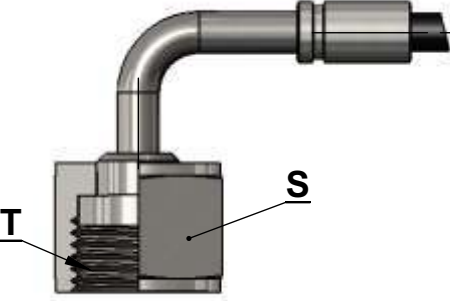
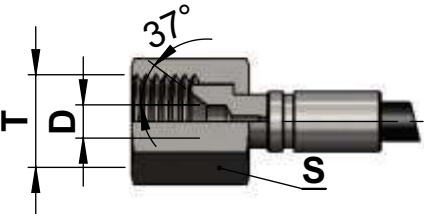
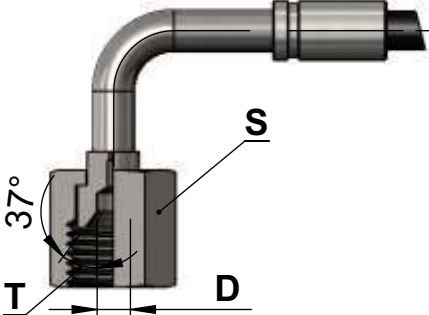
Em caso de Inox, acrescentar a letra "I", no final do código.

Em caso de vedações em Viton, acrescentar a letra "V", no final do código.

Descrição Técnica	Tipo de Terminal	Informações Dimensionais																																	
<b>TERMINAL TIPO P</b> Com pino para abrir e fechar a válvula do tomador		<table border="1"> <thead> <tr> <th>ROSCA / T</th> <th>S</th> <th>D</th> </tr> </thead> <tbody> <tr><td>M16X2</td><td>19</td><td>-</td></tr> <tr><td>M16X1,5</td><td>19</td><td>-</td></tr> <tr><td>S12,65 X 1,5</td><td>17</td><td>-</td></tr> <tr><td>-</td><td>-</td><td>-</td></tr> <tr><td>-</td><td>-</td><td>-</td></tr> <tr><td>-</td><td>-</td><td>-</td></tr> <tr><td>-</td><td>-</td><td>-</td></tr> <tr><td>-</td><td>-</td><td>-</td></tr> <tr><td>-</td><td>-</td><td>-</td></tr> <tr><td>-</td><td>-</td><td>-</td></tr> </tbody> </table>	ROSCA / T	S	D	M16X2	19	-	M16X1,5	19	-	S12,65 X 1,5	17	-	-	-	-	-	-	-	-	-	-	-	-	-	-	-	-	-	-	-	-	-	-
ROSCA / T	S	D																																	
M16X2	19	-																																	
M16X1,5	19	-																																	
S12,65 X 1,5	17	-																																	
-	-	-																																	
-	-	-																																	
-	-	-																																	
-	-	-																																	
-	-	-																																	
-	-	-																																	
-	-	-																																	
<b>TERMINAL TIPO P 90°</b> Com pino para abrir e fechar a válvula do tomador		<table border="1"> <thead> <tr> <th>ROSCA / T</th> <th>S</th> <th>D</th> </tr> </thead> <tbody> <tr><td>M16X2</td><td>19</td><td>-</td></tr> <tr><td>M16X1,5</td><td>19</td><td>-</td></tr> <tr><td>S12,65 X 1,5</td><td>17</td><td>-</td></tr> <tr><td>-</td><td>-</td><td>-</td></tr> <tr><td>-</td><td>-</td><td>-</td></tr> <tr><td>-</td><td>-</td><td>-</td></tr> <tr><td>-</td><td>-</td><td>-</td></tr> <tr><td>-</td><td>-</td><td>-</td></tr> <tr><td>-</td><td>-</td><td>-</td></tr> <tr><td>-</td><td>-</td><td>-</td></tr> </tbody> </table>	ROSCA / T	S	D	M16X2	19	-	M16X1,5	19	-	S12,65 X 1,5	17	-	-	-	-	-	-	-	-	-	-	-	-	-	-	-	-	-	-	-	-	-	-
ROSCA / T	S	D																																	
M16X2	19	-																																	
M16X1,5	19	-																																	
S12,65 X 1,5	17	-																																	
-	-	-																																	
-	-	-																																	
-	-	-																																	
-	-	-																																	
-	-	-																																	
-	-	-																																	
-	-	-																																	
<b>TERMINAL TIPO PE</b> Com pino para abrir e fechar a válvula do tomador tipo encaixe - TPSE		<table border="1"> <thead> <tr> <th>ROSCA / T</th> <th>S</th> <th>D</th> </tr> </thead> <tbody> <tr><td>-</td><td>-</td><td>-</td></tr> <tr><td>-</td><td>-</td><td>-</td></tr> <tr><td>-</td><td>-</td><td>-</td></tr> <tr><td>-</td><td>-</td><td>-</td></tr> <tr><td>-</td><td>-</td><td>-</td></tr> <tr><td>-</td><td>-</td><td>-</td></tr> <tr><td>-</td><td>-</td><td>-</td></tr> <tr><td>-</td><td>-</td><td>-</td></tr> <tr><td>-</td><td>-</td><td>-</td></tr> <tr><td>-</td><td>-</td><td>-</td></tr> </tbody> </table>	ROSCA / T	S	D	-	-	-	-	-	-	-	-	-	-	-	-	-	-	-	-	-	-	-	-	-	-	-	-	-	-	-	-	-	-
ROSCA / T	S	D																																	
-	-	-																																	
-	-	-																																	
-	-	-																																	
-	-	-																																	
-	-	-																																	
-	-	-																																	
-	-	-																																	
-	-	-																																	
-	-	-																																	
-	-	-																																	
<b>TERMINAL TIPO E</b> Fêmea Giratória para utilização em manômetros com rosca BSP e Métrica		<table border="1"> <thead> <tr> <th>ROSCA / T</th> <th>S</th> <th>D</th> </tr> </thead> <tbody> <tr><td>G 1/4" BSP</td><td>17</td><td>-</td></tr> <tr><td>G 1/2" BSP</td><td>27</td><td>-</td></tr> <tr><td>M20X1,5</td><td>24</td><td>-</td></tr> <tr><td>M14X1,5</td><td>17</td><td>-</td></tr> <tr><td>-</td><td>-</td><td>-</td></tr> <tr><td>-</td><td>-</td><td>-</td></tr> <tr><td>-</td><td>-</td><td>-</td></tr> <tr><td>-</td><td>-</td><td>-</td></tr> <tr><td>-</td><td>-</td><td>-</td></tr> <tr><td>-</td><td>-</td><td>-</td></tr> </tbody> </table>	ROSCA / T	S	D	G 1/4" BSP	17	-	G 1/2" BSP	27	-	M20X1,5	24	-	M14X1,5	17	-	-	-	-	-	-	-	-	-	-	-	-	-	-	-	-	-	-	-
ROSCA / T	S	D																																	
G 1/4" BSP	17	-																																	
G 1/2" BSP	27	-																																	
M20X1,5	24	-																																	
M14X1,5	17	-																																	
-	-	-																																	
-	-	-																																	
-	-	-																																	
-	-	-																																	
-	-	-																																	
-	-	-																																	
<b>TERMINAL TIPO E 90°</b> Fêmea Giratória para utilização em manômetros com rosca BSP e Métrica		<table border="1"> <thead> <tr> <th>ROSCA / T</th> <th>S</th> <th>D</th> </tr> </thead> <tbody> <tr><td>G 1/4" BSP</td><td>17</td><td>-</td></tr> <tr><td>G 1/2" BSP</td><td>27</td><td>-</td></tr> <tr><td>M20X1,5</td><td>24</td><td>-</td></tr> <tr><td>M14X1,5</td><td>17</td><td>-</td></tr> <tr><td>-</td><td>-</td><td>-</td></tr> <tr><td>-</td><td>-</td><td>-</td></tr> <tr><td>-</td><td>-</td><td>-</td></tr> <tr><td>-</td><td>-</td><td>-</td></tr> <tr><td>-</td><td>-</td><td>-</td></tr> <tr><td>-</td><td>-</td><td>-</td></tr> </tbody> </table>	ROSCA / T	S	D	G 1/4" BSP	17	-	G 1/2" BSP	27	-	M20X1,5	24	-	M14X1,5	17	-	-	-	-	-	-	-	-	-	-	-	-	-	-	-	-	-	-	-
ROSCA / T	S	D																																	
G 1/4" BSP	17	-																																	
G 1/2" BSP	27	-																																	
M20X1,5	24	-																																	
M14X1,5	17	-																																	
-	-	-																																	
-	-	-																																	
-	-	-																																	
-	-	-																																	
-	-	-																																	
-	-	-																																	
<b>TERMINAL TIPO D</b> Ponta Lisa DIN 2353		<table border="1"> <thead> <tr> <th>ROSCA / T</th> <th>S</th> <th>D</th> </tr> </thead> <tbody> <tr><td>-</td><td>-</td><td>4</td></tr> <tr><td>-</td><td>-</td><td>6</td></tr> <tr><td>-</td><td>-</td><td>8</td></tr> <tr><td>-</td><td>-</td><td>10</td></tr> <tr><td>-</td><td>-</td><td>12</td></tr> <tr><td>-</td><td>-</td><td>1/4"</td></tr> <tr><td>-</td><td>-</td><td>-</td></tr> <tr><td>-</td><td>-</td><td>-</td></tr> <tr><td>-</td><td>-</td><td>-</td></tr> <tr><td>-</td><td>-</td><td>-</td></tr> </tbody> </table>	ROSCA / T	S	D	-	-	4	-	-	6	-	-	8	-	-	10	-	-	12	-	-	1/4"	-	-	-	-	-	-	-	-	-	-	-	-
ROSCA / T	S	D																																	
-	-	4																																	
-	-	6																																	
-	-	8																																	
-	-	10																																	
-	-	12																																	
-	-	1/4"																																	
-	-	-																																	
-	-	-																																	
-	-	-																																	
-	-	-																																	

Descrição Técnica	Tipo de Terminal	Informações Dimensionais																																	
<b>TERMINAL TIPO D 90°</b>  Ponta Lisa DIN 2353		<table border="1"> <thead> <tr> <th>ROSCA / T</th> <th>S</th> <th>D</th> </tr> </thead> <tbody> <tr><td>-</td><td>-</td><td>4</td></tr> <tr><td>-</td><td>-</td><td>6</td></tr> <tr><td>-</td><td>-</td><td>8</td></tr> <tr><td>-</td><td>-</td><td>10</td></tr> <tr><td>-</td><td>-</td><td>12</td></tr> <tr><td>-</td><td>-</td><td>1/4"</td></tr> <tr><td>-</td><td>-</td><td>-</td></tr> <tr><td>-</td><td>-</td><td>-</td></tr> <tr><td>-</td><td>-</td><td>-</td></tr> </tbody> </table>	ROSCA / T	S	D	-	-	4	-	-	6	-	-	8	-	-	10	-	-	12	-	-	1/4"	-	-	-	-	-	-	-	-	-			
		ROSCA / T	S	D																															
-	-	4																																	
-	-	6																																	
-	-	8																																	
-	-	10																																	
-	-	12																																	
-	-	1/4"																																	
-	-	-																																	
-	-	-																																	
-	-	-																																	
<b>TERMINAL TIPO F</b>  Fêmea Giratória / DKO 24° DIN 2353		<table border="1"> <thead> <tr> <th>ROSCA / T</th> <th>S</th> <th>D</th> </tr> </thead> <tbody> <tr><td>M8X1</td><td>10</td><td>4LL</td></tr> <tr><td>M10X1</td><td>14</td><td>5L</td></tr> <tr><td>M12X1,5</td><td>14</td><td>6L</td></tr> <tr><td>M14X1,5</td><td>17</td><td>8L</td></tr> <tr><td>M16X1,5</td><td>19</td><td>10L</td></tr> <tr><td>M18X1,5</td><td>22</td><td>12L</td></tr> <tr><td>M14X1,5</td><td>17</td><td>6S</td></tr> <tr><td>M16X1,5</td><td>19</td><td>8S</td></tr> <tr><td>M18X1,5</td><td>22</td><td>10S</td></tr> <tr><td>M20 X1,5</td><td>24</td><td>12S</td></tr> </tbody> </table>	ROSCA / T	S	D	M8X1	10	4LL	M10X1	14	5L	M12X1,5	14	6L	M14X1,5	17	8L	M16X1,5	19	10L	M18X1,5	22	12L	M14X1,5	17	6S	M16X1,5	19	8S	M18X1,5	22	10S	M20 X1,5	24	12S
		ROSCA / T	S	D																															
M8X1	10	4LL																																	
M10X1	14	5L																																	
M12X1,5	14	6L																																	
M14X1,5	17	8L																																	
M16X1,5	19	10L																																	
M18X1,5	22	12L																																	
M14X1,5	17	6S																																	
M16X1,5	19	8S																																	
M18X1,5	22	10S																																	
M20 X1,5	24	12S																																	
<b>TERMINAL TIPO F 90°</b>  Fêmea Giratória / DKO 24° DIN 2353		<table border="1"> <thead> <tr> <th>ROSCA / T</th> <th>S</th> <th>D</th> </tr> </thead> <tbody> <tr><td>M8X1</td><td>10</td><td>4LL</td></tr> <tr><td>M10X1</td><td>14</td><td>5L</td></tr> <tr><td>M12X1,5</td><td>14</td><td>6L</td></tr> <tr><td>M14X1,5</td><td>17</td><td>8L</td></tr> <tr><td>M16X1,5</td><td>19</td><td>10L</td></tr> <tr><td>M18X1,5</td><td>22</td><td>12L</td></tr> <tr><td>M14X1,5</td><td>17</td><td>6S</td></tr> <tr><td>M16X1,5</td><td>19</td><td>8S</td></tr> <tr><td>M18X1,5</td><td>22</td><td>10S</td></tr> <tr><td>M20 X1,5</td><td>24</td><td>12S</td></tr> </tbody> </table>	ROSCA / T	S	D	M8X1	10	4LL	M10X1	14	5L	M12X1,5	14	6L	M14X1,5	17	8L	M16X1,5	19	10L	M18X1,5	22	12L	M14X1,5	17	6S	M16X1,5	19	8S	M18X1,5	22	10S	M20 X1,5	24	12S
		ROSCA / T	S	D																															
M8X1	10	4LL																																	
M10X1	14	5L																																	
M12X1,5	14	6L																																	
M14X1,5	17	8L																																	
M16X1,5	19	10L																																	
M18X1,5	22	12L																																	
M14X1,5	17	6S																																	
M16X1,5	19	8S																																	
M18X1,5	22	10S																																	
M20 X1,5	24	12S																																	
<b>TERMINAL TIPO G</b>  Fêmea Giratória Boleado 24° / DIN 2353		<table border="1"> <thead> <tr> <th>ROSCA / T</th> <th>S</th> <th>D</th> </tr> </thead> <tbody> <tr><td>M8X1</td><td>10</td><td>4LL</td></tr> <tr><td>M10X1</td><td>14</td><td>5L</td></tr> <tr><td>M12X1,5</td><td>14</td><td>6L</td></tr> <tr><td>M14X1,5</td><td>17</td><td>8L</td></tr> <tr><td>M16X1,5</td><td>19</td><td>10L</td></tr> <tr><td>M18X1,5</td><td>22</td><td>12L</td></tr> <tr><td>M14X1,5</td><td>17</td><td>6S</td></tr> <tr><td>M16X1,5</td><td>19</td><td>8S</td></tr> <tr><td>M18X1,5</td><td>22</td><td>10S</td></tr> <tr><td>M20 X1,5</td><td>24</td><td>12S</td></tr> </tbody> </table>	ROSCA / T	S	D	M8X1	10	4LL	M10X1	14	5L	M12X1,5	14	6L	M14X1,5	17	8L	M16X1,5	19	10L	M18X1,5	22	12L	M14X1,5	17	6S	M16X1,5	19	8S	M18X1,5	22	10S	M20 X1,5	24	12S
		ROSCA / T	S	D																															
M8X1	10	4LL																																	
M10X1	14	5L																																	
M12X1,5	14	6L																																	
M14X1,5	17	8L																																	
M16X1,5	19	10L																																	
M18X1,5	22	12L																																	
M14X1,5	17	6S																																	
M16X1,5	19	8S																																	
M18X1,5	22	10S																																	
M20 X1,5	24	12S																																	
<b>TERMINAL TIPO G 90°</b>  Fêmea Giratória Boleado 24° / DIN 2353		<table border="1"> <thead> <tr> <th>ROSCA / T</th> <th>S</th> <th>D</th> </tr> </thead> <tbody> <tr><td>M8X1</td><td>10</td><td>4LL</td></tr> <tr><td>M10X1</td><td>14</td><td>5L</td></tr> <tr><td>M12X1,5</td><td>14</td><td>6L</td></tr> <tr><td>M14X1,5</td><td>17</td><td>8L</td></tr> <tr><td>M16X1,5</td><td>19</td><td>10L</td></tr> <tr><td>M18X1,5</td><td>22</td><td>12L</td></tr> <tr><td>M14X1,5</td><td>17</td><td>6S</td></tr> <tr><td>M16X1,5</td><td>19</td><td>8S</td></tr> <tr><td>M18X1,5</td><td>22</td><td>10S</td></tr> <tr><td>M20 X1,5</td><td>24</td><td>12S</td></tr> </tbody> </table>	ROSCA / T	S	D	M8X1	10	4LL	M10X1	14	5L	M12X1,5	14	6L	M14X1,5	17	8L	M16X1,5	19	10L	M18X1,5	22	12L	M14X1,5	17	6S	M16X1,5	19	8S	M18X1,5	22	10S	M20 X1,5	24	12S
		ROSCA / T	S	D																															
M8X1	10	4LL																																	
M10X1	14	5L																																	
M12X1,5	14	6L																																	
M14X1,5	17	8L																																	
M16X1,5	19	10L																																	
M18X1,5	22	12L																																	
M14X1,5	17	6S																																	
M16X1,5	19	8S																																	
M18X1,5	22	10S																																	
M20 X1,5	24	12S																																	
<b>TERMINAL TIPO M</b>  Macho Giratório Metrica		<table border="1"> <thead> <tr> <th>ROSCA / T</th> <th>S</th> <th>D</th> </tr> </thead> <tbody> <tr><td>M8X1</td><td>3/8"</td><td>-</td></tr> <tr><td>-</td><td>-</td><td>-</td></tr> <tr><td>-</td><td>-</td><td>-</td></tr> <tr><td>-</td><td>-</td><td>-</td></tr> <tr><td>-</td><td>-</td><td>-</td></tr> <tr><td>-</td><td>-</td><td>-</td></tr> <tr><td>-</td><td>-</td><td>-</td></tr> <tr><td>-</td><td>-</td><td>-</td></tr> </tbody> </table>	ROSCA / T	S	D	M8X1	3/8"	-	-	-	-	-	-	-	-	-	-	-	-	-	-	-	-	-	-	-	-	-	-						
		ROSCA / T	S	D																															
M8X1	3/8"	-																																	
-	-	-																																	
-	-	-																																	
-	-	-																																	
-	-	-																																	
-	-	-																																	
-	-	-																																	
-	-	-																																	

Descrição Técnica	Tipo de Terminal	Informações Dimensionais																																	
<b>TERMINAL TIPO B</b> Macho Fixo NPT / BSPT ANSI/ASME B 1.20.1 NBR 12912		<table border="1"> <thead> <tr> <th>ROSCA / T</th> <th>S</th> <th>D</th> </tr> </thead> <tbody> <tr><td>1/8" NPT</td><td>11</td><td>-</td></tr> <tr><td>1/4" NPT</td><td>17</td><td>-</td></tr> <tr><td>3/8" NPT</td><td>22</td><td>-</td></tr> <tr><td>1/2" NPT</td><td>27</td><td>-</td></tr> <tr><td>1/8" BSPT</td><td>14</td><td>-</td></tr> <tr><td>1/4" BSPT</td><td>17</td><td>-</td></tr> <tr><td>3/8" BSPT</td><td>19</td><td>-</td></tr> <tr><td>-</td><td>-</td><td>-</td></tr> <tr><td>-</td><td>-</td><td>-</td></tr> </tbody> </table>	ROSCA / T	S	D	1/8" NPT	11	-	1/4" NPT	17	-	3/8" NPT	22	-	1/2" NPT	27	-	1/8" BSPT	14	-	1/4" BSPT	17	-	3/8" BSPT	19	-	-	-	-	-	-	-			
		ROSCA / T	S	D																															
1/8" NPT	11	-																																	
1/4" NPT	17	-																																	
3/8" NPT	22	-																																	
1/2" NPT	27	-																																	
1/8" BSPT	14	-																																	
1/4" BSPT	17	-																																	
3/8" BSPT	19	-																																	
-	-	-																																	
-	-	-																																	
<b>TERMINAL TIPO H</b> Macho Fixo Métrico 24° DIN 2353		<table border="1"> <thead> <tr> <th>ROSCA / T</th> <th>S</th> <th>D</th> </tr> </thead> <tbody> <tr><td>M10X1</td><td>12</td><td>4</td></tr> <tr><td>M12X1,5</td><td>14</td><td>6</td></tr> <tr><td>M14X1,5</td><td>17</td><td>8</td></tr> <tr><td>M16X1,5</td><td>19</td><td>10</td></tr> <tr><td>-</td><td>-</td><td>-</td></tr> <tr><td>-</td><td>-</td><td>-</td></tr> <tr><td>-</td><td>-</td><td>-</td></tr> <tr><td>-</td><td>-</td><td>-</td></tr> </tbody> </table>	ROSCA / T	S	D	M10X1	12	4	M12X1,5	14	6	M14X1,5	17	8	M16X1,5	19	10	-	-	-	-	-	-	-	-	-	-	-	-						
		ROSCA / T	S	D																															
M10X1	12	4																																	
M12X1,5	14	6																																	
M14X1,5	17	8																																	
M16X1,5	19	10																																	
-	-	-																																	
-	-	-																																	
-	-	-																																	
-	-	-																																	
<b>TERMINAL TIPO K</b> Macho Fixo Métrico / BSP ISO 228 / DIN 3852	<b>Junta de Vedação</b> 	<table border="1"> <thead> <tr> <th>ROSCA / T</th> <th>S</th> <th>D</th> </tr> </thead> <tbody> <tr><td>M10X1</td><td>14</td><td>-</td></tr> <tr><td>M12X1,5</td><td>17</td><td>-</td></tr> <tr><td>M14X1,5</td><td>19</td><td>-</td></tr> <tr><td>M16X1,5</td><td>22</td><td>-</td></tr> <tr><td>G 1/8" BSP</td><td>14</td><td>-</td></tr> <tr><td>G 1/4" BSP</td><td>19</td><td>-</td></tr> <tr><td>G 1/2" BSP</td><td>27</td><td>-</td></tr> <tr><td>-</td><td>-</td><td>-</td></tr> <tr><td>-</td><td>-</td><td>-</td></tr> </tbody> </table>	ROSCA / T	S	D	M10X1	14	-	M12X1,5	17	-	M14X1,5	19	-	M16X1,5	22	-	G 1/8" BSP	14	-	G 1/4" BSP	19	-	G 1/2" BSP	27	-	-	-	-	-	-	-			
		ROSCA / T	S	D																															
M10X1	14	-																																	
M12X1,5	17	-																																	
M14X1,5	19	-																																	
M16X1,5	22	-																																	
G 1/8" BSP	14	-																																	
G 1/4" BSP	19	-																																	
G 1/2" BSP	27	-																																	
-	-	-																																	
-	-	-																																	
<b>TERMINAL TIPO J</b> Macho Fixo UNF SAE J 514 (JIC)		<table border="1"> <thead> <tr> <th>ROSCA / T</th> <th>S</th> <th>D</th> </tr> </thead> <tbody> <tr><td>5/16-24 UNF</td><td>1/2"</td><td>1/8"</td></tr> <tr><td>7/16-20 UNF</td><td>9/16"</td><td>1/4"</td></tr> <tr><td>1/2-20 UNF</td><td>9/16"</td><td>5/16"</td></tr> <tr><td>9/16-18 UNF</td><td>5/8"</td><td>3/8"</td></tr> <tr><td>-</td><td>-</td><td>-</td></tr> <tr><td>-</td><td>-</td><td>-</td></tr> <tr><td>-</td><td>-</td><td>-</td></tr> <tr><td>-</td><td>-</td><td>-</td></tr> </tbody> </table>	ROSCA / T	S	D	5/16-24 UNF	1/2"	1/8"	7/16-20 UNF	9/16"	1/4"	1/2-20 UNF	9/16"	5/16"	9/16-18 UNF	5/8"	3/8"	-	-	-	-	-	-	-	-	-	-	-	-						
		ROSCA / T	S	D																															
5/16-24 UNF	1/2"	1/8"																																	
7/16-20 UNF	9/16"	1/4"																																	
1/2-20 UNF	9/16"	5/16"																																	
9/16-18 UNF	5/8"	3/8"																																	
-	-	-																																	
-	-	-																																	
-	-	-																																	
-	-	-																																	
<b>TERMINAL TIPO I</b> Fêmea Fixa NPT / BSPT ANSI/ASME B 1.20.1 NBR 12912		<table border="1"> <thead> <tr> <th>ROSCA / T</th> <th>S</th> <th>D</th> </tr> </thead> <tbody> <tr><td>1/8" NPT</td><td>17</td><td>-</td></tr> <tr><td>1/4" NPT</td><td>19</td><td>-</td></tr> <tr><td>1/2" NPT</td><td>22</td><td>-</td></tr> <tr><td>1/2" NPT</td><td>27</td><td>-</td></tr> <tr><td>1/8" BSPT</td><td>17</td><td>-</td></tr> <tr><td>1/4" BSPT</td><td>19</td><td>-</td></tr> <tr><td>1/2" BSPT</td><td>22</td><td>-</td></tr> <tr><td>1/2" BSPT</td><td>27</td><td>-</td></tr> <tr><td>-</td><td>-</td><td>-</td></tr> <tr><td>-</td><td>-</td><td>-</td></tr> </tbody> </table>	ROSCA / T	S	D	1/8" NPT	17	-	1/4" NPT	19	-	1/2" NPT	22	-	1/2" NPT	27	-	1/8" BSPT	17	-	1/4" BSPT	19	-	1/2" BSPT	22	-	1/2" BSPT	27	-	-	-	-	-	-	-
		ROSCA / T	S	D																															
1/8" NPT	17	-																																	
1/4" NPT	19	-																																	
1/2" NPT	22	-																																	
1/2" NPT	27	-																																	
1/8" BSPT	17	-																																	
1/4" BSPT	19	-																																	
1/2" BSPT	22	-																																	
1/2" BSPT	27	-																																	
-	-	-																																	
-	-	-																																	
<b>TERMINAL TIPO I 90°</b> Fêmea Fixa NPT / BSPT ANSI/ASME B 1.20.1 NBR 12912		<table border="1"> <thead> <tr> <th>ROSCA / T</th> <th>S</th> <th>D</th> </tr> </thead> <tbody> <tr><td>1/8" NPT</td><td>17</td><td>-</td></tr> <tr><td>1/4" NPT</td><td>19</td><td>-</td></tr> <tr><td>1/2" NPT</td><td>22</td><td>-</td></tr> <tr><td>1/2" NPT</td><td>27</td><td>-</td></tr> <tr><td>1/8" BSPT</td><td>17</td><td>-</td></tr> <tr><td>1/4" BSPT</td><td>19</td><td>-</td></tr> <tr><td>1/2" BSPT</td><td>22</td><td>-</td></tr> <tr><td>1/2" BSPT</td><td>27</td><td>-</td></tr> <tr><td>-</td><td>-</td><td>-</td></tr> <tr><td>-</td><td>-</td><td>-</td></tr> </tbody> </table>	ROSCA / T	S	D	1/8" NPT	17	-	1/4" NPT	19	-	1/2" NPT	22	-	1/2" NPT	27	-	1/8" BSPT	17	-	1/4" BSPT	19	-	1/2" BSPT	22	-	1/2" BSPT	27	-	-	-	-	-	-	-
		ROSCA / T	S	D																															
1/8" NPT	17	-																																	
1/4" NPT	19	-																																	
1/2" NPT	22	-																																	
1/2" NPT	27	-																																	
1/8" BSPT	17	-																																	
1/4" BSPT	19	-																																	
1/2" BSPT	22	-																																	
1/2" BSPT	27	-																																	
-	-	-																																	
-	-	-																																	

Descrição Técnica	Tipo de Terminal	Informações Dimensionais																														
<b>TERMINAL TIPO O</b> Fêmea Giratória UNF-ORFS SAE J 1453 / ISO 8434-3		<table border="1"> <thead> <tr> <th>ROSCA / T</th> <th>S</th> <th>D</th> </tr> </thead> <tbody> <tr> <td>9/16-18 UNF</td> <td>19</td> <td>-</td> </tr> <tr> <td>11/16"-16 UNF</td> <td>17</td> <td>-</td> </tr> <tr> <td>-</td> <td>-</td> <td>-</td> </tr> <tr> <td>-</td> <td>-</td> <td>-</td> </tr> <tr> <td>-</td> <td>-</td> <td>-</td> </tr> <tr> <td>-</td> <td>-</td> <td>-</td> </tr> <tr> <td>-</td> <td>-</td> <td>-</td> </tr> <tr> <td>-</td> <td>-</td> <td>-</td> </tr> <tr> <td>-</td> <td>-</td> <td>-</td> </tr> </tbody> </table>	ROSCA / T	S	D	9/16-18 UNF	19	-	11/16"-16 UNF	17	-	-	-	-	-	-	-	-	-	-	-	-	-	-	-	-	-	-	-	-	-	-
ROSCA / T	S	D																														
9/16-18 UNF	19	-																														
11/16"-16 UNF	17	-																														
-	-	-																														
-	-	-																														
-	-	-																														
-	-	-																														
-	-	-																														
-	-	-																														
-	-	-																														
<b>TERMINAL TIPO O 90°</b> Fêmea Giratória UNF-ORFS SAE J 1453 / ISO 8434-3		<table border="1"> <thead> <tr> <th>ROSCA / T</th> <th>S</th> <th>D</th> </tr> </thead> <tbody> <tr> <td>9/16-18 UNF</td> <td>19</td> <td>-</td> </tr> <tr> <td>11/16"-16 UNF</td> <td>17</td> <td>-</td> </tr> <tr> <td>-</td> <td>-</td> <td>-</td> </tr> <tr> <td>-</td> <td>-</td> <td>-</td> </tr> <tr> <td>-</td> <td>-</td> <td>-</td> </tr> <tr> <td>-</td> <td>-</td> <td>-</td> </tr> <tr> <td>-</td> <td>-</td> <td>-</td> </tr> <tr> <td>-</td> <td>-</td> <td>-</td> </tr> <tr> <td>-</td> <td>-</td> <td>-</td> </tr> </tbody> </table>	ROSCA / T	S	D	9/16-18 UNF	19	-	11/16"-16 UNF	17	-	-	-	-	-	-	-	-	-	-	-	-	-	-	-	-	-	-	-	-	-	-
ROSCA / T	S	D																														
9/16-18 UNF	19	-																														
11/16"-16 UNF	17	-																														
-	-	-																														
-	-	-																														
-	-	-																														
-	-	-																														
-	-	-																														
-	-	-																														
-	-	-																														
<b>TERMINAL TIPO C</b> Fêmea Giratória UNF - JIC SAE J514		<table border="1"> <thead> <tr> <th>ROSCA / T</th> <th>S</th> <th>D</th> </tr> </thead> <tbody> <tr> <td>5/16-24 UNF</td> <td>7/16"</td> <td>1/8"</td> </tr> <tr> <td>7/16-20 UNF</td> <td>9/16"</td> <td>1/4"</td> </tr> <tr> <td>1/2-20 UNF</td> <td>5/8"</td> <td>5/16"</td> </tr> <tr> <td>9/16-18 UNF</td> <td>11/16"</td> <td>3/8"</td> </tr> <tr> <td>-</td> <td>-</td> <td>-</td> </tr> <tr> <td>-</td> <td>-</td> <td>-</td> </tr> <tr> <td>-</td> <td>-</td> <td>-</td> </tr> <tr> <td>-</td> <td>-</td> <td>-</td> </tr> <tr> <td>-</td> <td>-</td> <td>-</td> </tr> </tbody> </table>	ROSCA / T	S	D	5/16-24 UNF	7/16"	1/8"	7/16-20 UNF	9/16"	1/4"	1/2-20 UNF	5/8"	5/16"	9/16-18 UNF	11/16"	3/8"	-	-	-	-	-	-	-	-	-	-	-	-	-	-	-
ROSCA / T	S	D																														
5/16-24 UNF	7/16"	1/8"																														
7/16-20 UNF	9/16"	1/4"																														
1/2-20 UNF	5/8"	5/16"																														
9/16-18 UNF	11/16"	3/8"																														
-	-	-																														
-	-	-																														
-	-	-																														
-	-	-																														
-	-	-																														
<b>TERMINAL TIPO C 90°</b> Fêmea Giratória UNF - JIC SAE J514		<table border="1"> <thead> <tr> <th>ROSCA / T</th> <th>S</th> <th>D</th> </tr> </thead> <tbody> <tr> <td>5/16-24 UNF</td> <td>7/16"</td> <td>1/8"</td> </tr> <tr> <td>7/16-20 UNF</td> <td>9/16"</td> <td>1/4"</td> </tr> <tr> <td>1/2-20 UNF</td> <td>5/8"</td> <td>5/16"</td> </tr> <tr> <td>9/16-18 UNF</td> <td>11/16"</td> <td>3/8"</td> </tr> <tr> <td>-</td> <td>-</td> <td>-</td> </tr> <tr> <td>-</td> <td>-</td> <td>-</td> </tr> <tr> <td>-</td> <td>-</td> <td>-</td> </tr> <tr> <td>-</td> <td>-</td> <td>-</td> </tr> <tr> <td>-</td> <td>-</td> <td>-</td> </tr> </tbody> </table>	ROSCA / T	S	D	5/16-24 UNF	7/16"	1/8"	7/16-20 UNF	9/16"	1/4"	1/2-20 UNF	5/8"	5/16"	9/16-18 UNF	11/16"	3/8"	-	-	-	-	-	-	-	-	-	-	-	-	-	-	-
ROSCA / T	S	D																														
5/16-24 UNF	7/16"	1/8"																														
7/16-20 UNF	9/16"	1/4"																														
1/2-20 UNF	5/8"	5/16"																														
9/16-18 UNF	11/16"	3/8"																														
-	-	-																														
-	-	-																														
-	-	-																														
-	-	-																														
-	-	-																														