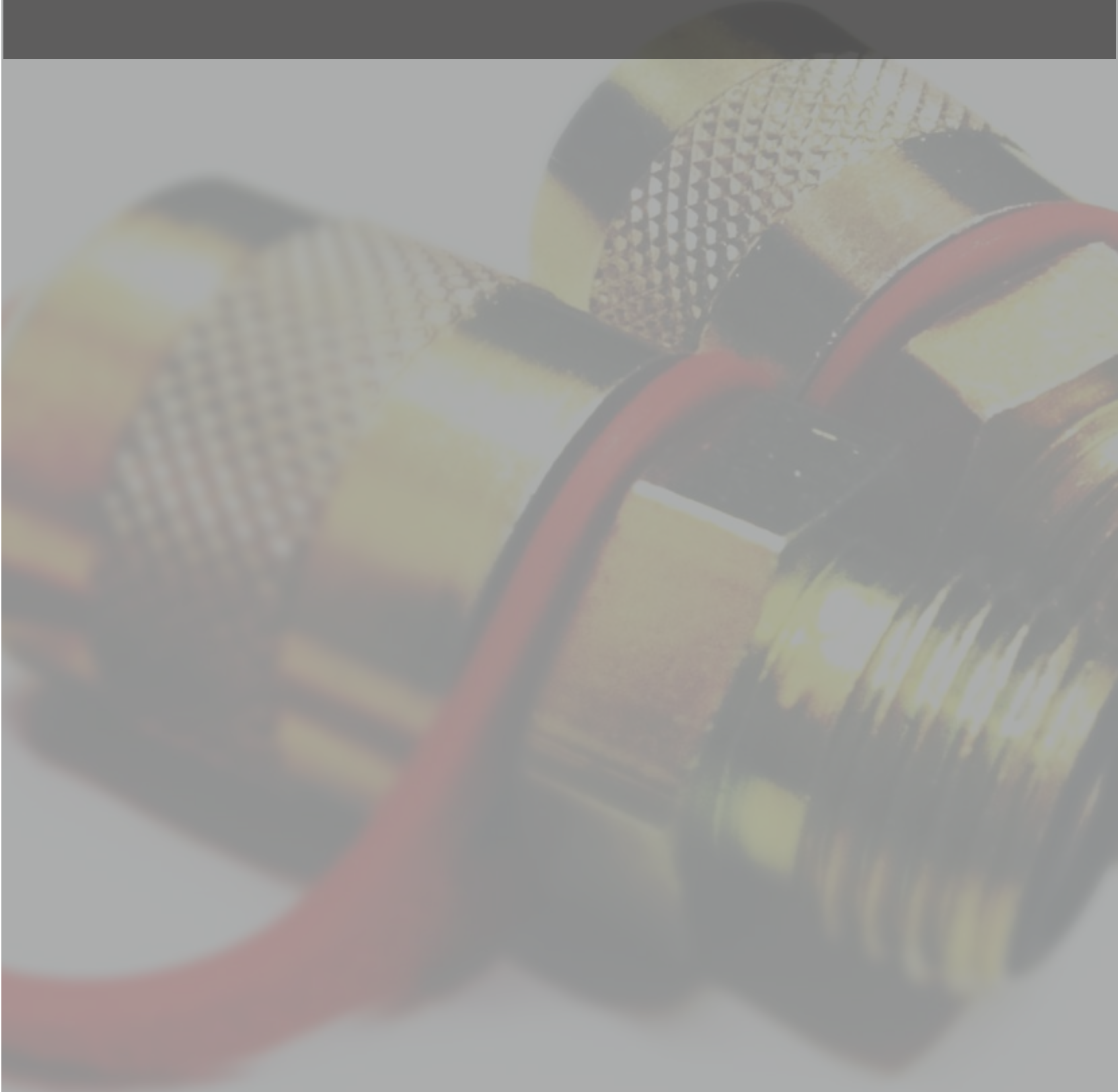
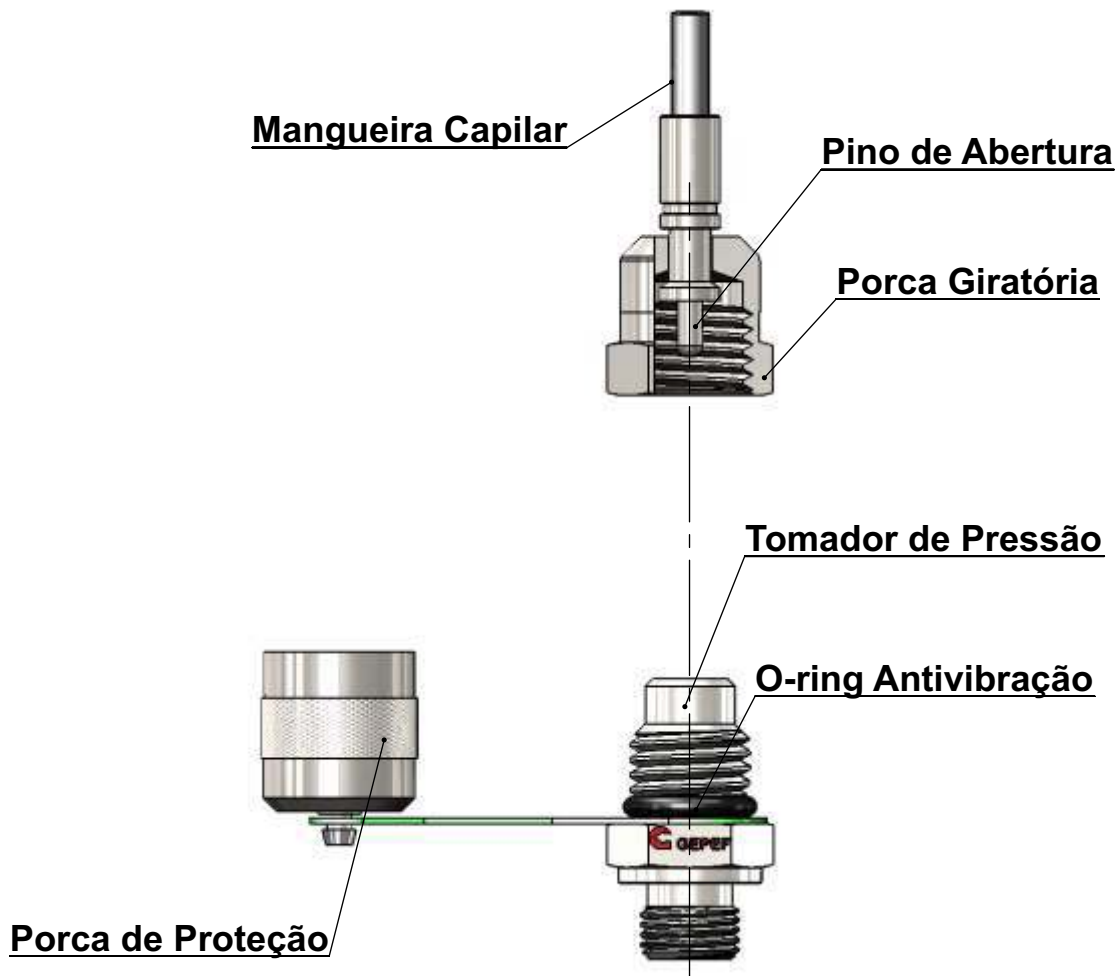


TOMADOR DE PRESSÃO



Os Tomadores de Pressão da Gepef possuem sistema exclusivo, único no mundo, de dupla vedação na válvula, com assento termoplástico metálico que proporciona perfeita vedação para fluidos diversos e gases. São totalmente isentos de vazamentos em monitoramentos de altas, médias, baixas e pressões negativas, garantidos através de testes em 100% dos tomadores produzidos.



Aplicação:

- Medição de Pressão
- Sangria em Circuitos
- Coleta de Amostra

Vedação Válvula:

- Esférica ou Pistão

Pressão Nominal de Trabalho:

- Até 630 Bar / 9137 PSI
- Até 400 Bar / 5081 PSI - Conexão sob Pressão

Vedações e Temperaturas de Trabalho:

- NBR-Buna-N -20°C até 90°C - (Padrão)
- Viton (FPM) -20°C até 200°C
- EPDM - Consultar

Intercambialidade:

- ISO 15171-2

Materiais:

- Aço Carbono
- Aço Inox 316

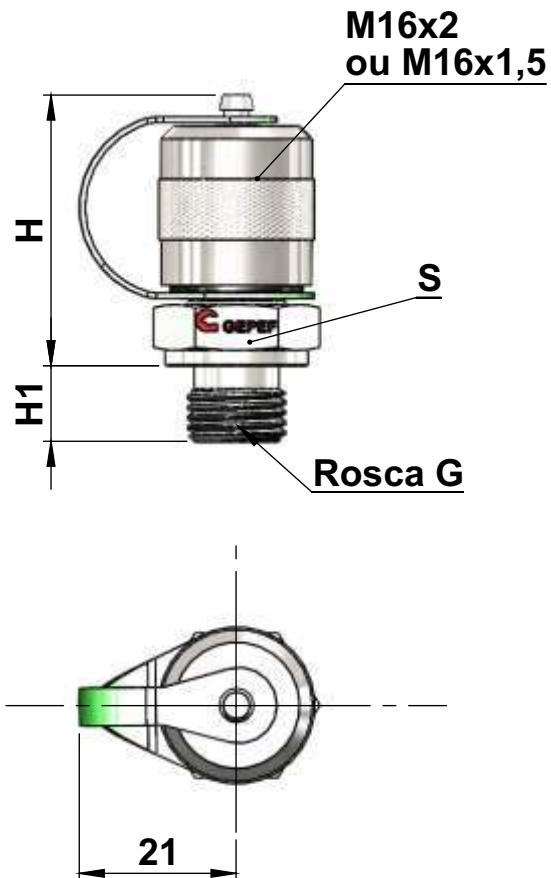
Tratamento Superficial:

- Bicromatizado Amarelo
- Trivalente Branco (Isento CrVI)
- Verde Oliva, etc

Fluidos:

- Óleos Hidráulicos
- Gases
- Etc.

Tomador de Pressão com Rosca Macho - TPRM



Rosca G	H	H1	S	Pressão de Trabalho	Forma
M8X1	37	8,5	17	250 Bar / 3625 PSI	O
M10X1	37	9,8	17	630 Bar / 9137 PSI	WD
M10X1	37	8	17	630 Bar / 9137 PSI	
M12X1,5	37	10	17	630 Bar / 9137 PSI	
M14X1,5	38	11	19	630 Bar / 9137 PSI	
M16X1,5	36	11	22	630 Bar / 9137 PSI	
G 1/8" BSP	35	8	17	400 Bar / 5801 PSI	WD / B
G 1/4" BSP	37	10	19	630 Bar / 9137 PSI	
G 3/8" BSP	37	12	22	630 Bar / 9137 PSI	
G 1/2" BSP	38	14	27	630 Bar / 9137 PSI	
G 3/4" BSP	38	16	32	630 Bar / 9137 PSI	
R 1/8" BSPT	34	8	17	400 Bar / 5801 PSI	C
R 1/4" BSPT	34	12	17	630 Bar / 9137 PSI	
1/8" NPT	34	10	17	400 Bar / 5801 PSI	
1/4" NPT	34	15	17	630 Bar / 9137 PSI	
3/8" NPT	34	15	19	630 Bar / 9137 PSI	
1/2" NPT	34	20	22	630 Bar / 9137 PSI	O
3/4" NPT	34	20	27	630 Bar / 9137 PSI	
5/16"-24 UNF	37	8	17	400 Bar / 5801 PSI	
7/16"-20 UNF	37	9,5	17	630 Bar / 9137 PSI	
1/2"-20 UNF	38	9,5	19	630 Bar / 9137 PSI	
9/16"- 18 UNF	39	10	19	630 Bar / 9137 PSI	O
3/4"-16 UNF	39	11,5	22	630 Bar / 9137 PSI	

F-ROSCA M16X1,5
N-ROSCA M 16X2

Exemplo de Codificação:

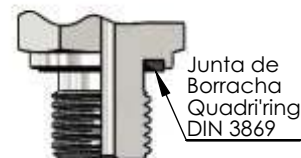
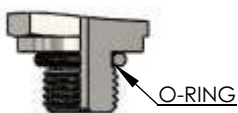
N-TPRM 1/4 BSP WD (Tomador de Pressão M16x2 com rosca macho G 1/4 BSP, tipo de vedação WD).

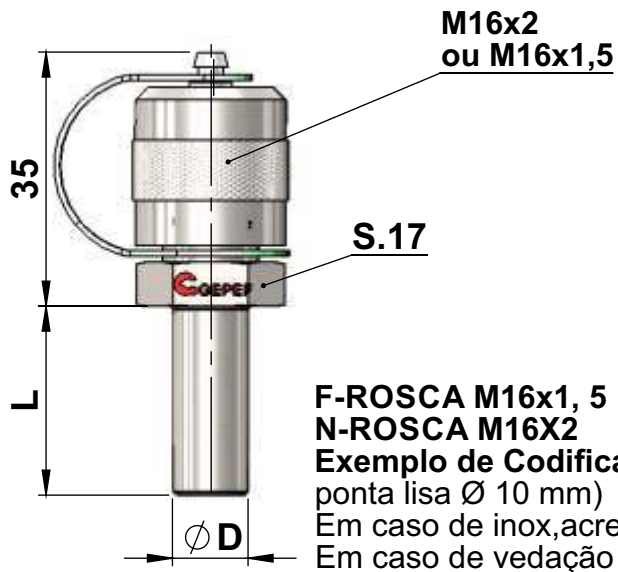
Em caso de Inox, acrescentar a letra "I", no final do código.

Em caso de vedações em Viton, acrescentar a letra "V", no final do código.

Em caso da necessidade de outro tipo de tomador de pressão que não consta neste catálogo, entre contato com nosso departamento técnico.

Conexões e Tipos de Vedações			
Forma O	Forma B	Forma C	Forma WD
ISO 6149-1	DIN 3852	NBR 12912	DIN 3852
	ISO 1179	ANSI/ASME B1.20.1	ISO 1179





F-ROSCA M16x1, 5
N-ROSCA M16X2

Exemplo de Codificação: N-TPPL 10 (Tomador de Pressão M16x2 com ponta lisa Ø 10 mm)
Em caso de inox, acrescer a letra "I", no final do código.
Em caso de vedação Viton, acrescer a letra "V", no final do código.

TIPO	D	L
TPPL 4	4	20
TPPL 6	6	22
TPPL 8	8	24
TPPL 10	10	25
TPPL 12	12	26
TPPL 14	14	27
TPPL 15	15	28
TPPL 16	16	28

Tomador de Pressão DKO 24° DIN 2353 / ISO 8434-1 - TPBO

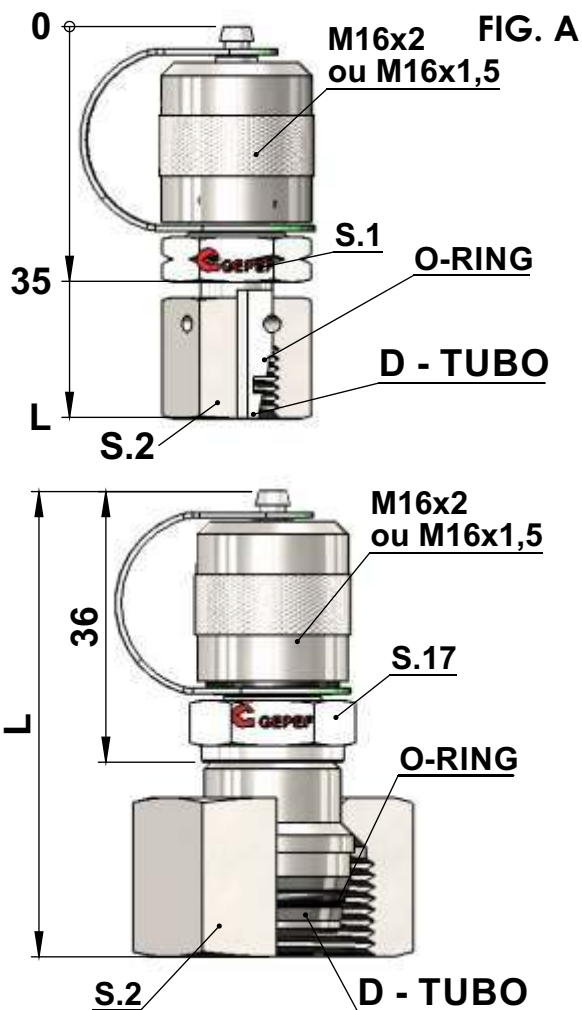


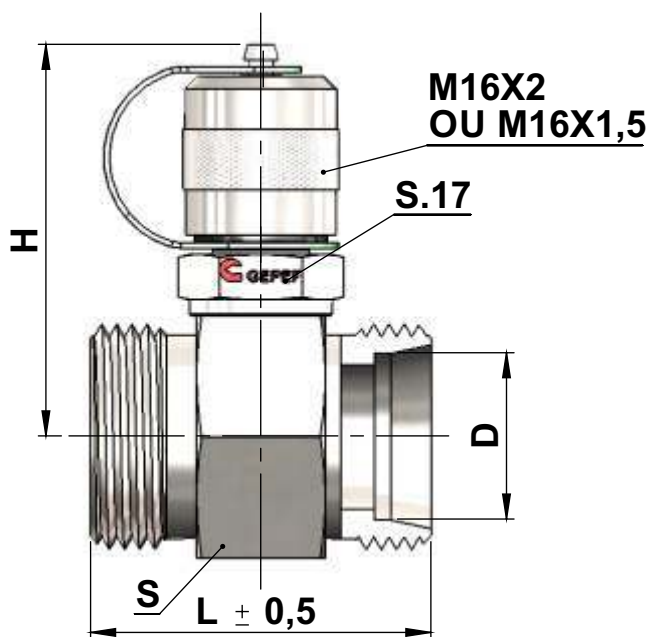
FIG. B

F-ROSCA M16x1, 5
N-ROSCA M16X2

Exemplo de Codificação: F-TPBO 10S (Tomador de Pressão M16x1,5 com rosca M18x1,5 para tubo Ø 10 mm série S).
Em caso de inox, acrescer a letra "I", no final do código.
Em caso de vedação Viton, acrescer a letra "V", no final do código.

Série L							
TIPO	D	T	S1	S2	L	PN Bar / PSI	FIG.
TPBO 6L	6	M12X1,5	17	17	53	315 Bar 4568 PSI	A
TPBO 8L	8	M14X1,5	17	17	53		A
TPBO 10L	10	M16X1,5	17	19	55		A
TPBO 12L	12	M18X1,5	17	22	56		A
TPBO 15L	15	M22X1,5	-	27	63		B
TPBO 18L	18	M26X1,5	-	32	57	160 Bar 2320 PSI	B
TPBO 22L	22	M30X2	-	36	58		B
TPBO 28L	28	M36X2	-	41	62		B
TPBO 35L	35	M45X2	-	50	68		B
TPBO 42L	42	M52X2	-	60	70		B
Série S							
TIPO	D	T	S1	S2	L	PN Bar / PSI	FIG.
TPBO 6S	6	M14X1,5	17	17	53	630 Bar 9137 PSI	A
TPBO 8S	8	M16X1,5	17	17	53		A
TPBO 10S	10	M18X1,5	17	22	55		A
TPBO 12S	12	M20X1,5	17	24	57		A
TPBO 14S	14	M22X1,5	-	27	63		B
TPBO 16S	16	M26X1,5	-	30	57	400 Bar 5801 PSI	B
TPBO 20S	20	M30X2	-	36	58		B
TPBO 25S	25	M36X2	-	46	62		B
TPBO 30S	30	M45X2	-	50	68		B
TPBO 38S	38	M52X2	-	60	70		315 Bar 4568 PSI

Tomador de Pressão Conexão Dupla DIN 2353 - TPCD

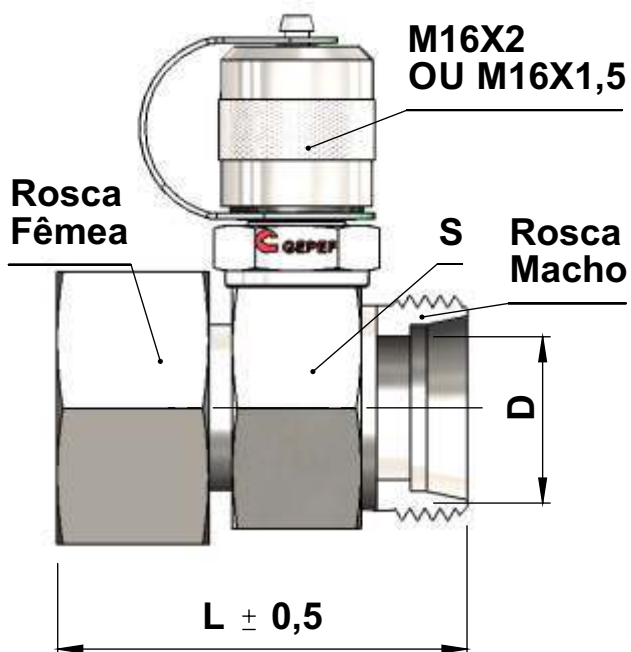


F-ROSCA M16X1,5
N-ROSCA M 16X2

SÉRIE L						
TIPO	D	T	S	H	L	PN Bar / PSI
TPCD 6L	6	M12X1,5	24	52	37	315 Bar 4568 PSI
TPCD 8L	8	M14X1,5	24	52	37	
TPCD 10L	10	M16X1,5	24	52	39	
TPCD 12L	12	M18X1,5	24	52	39	
TPCD 15L	15	M22X1,5	30	55	41	
TPCD 18L	18	M26X1,5	30	55	41	160 Bar 2320 PSI
TPCD 22L	22	M30X2	32	56	45	
TPCD 28L	28	M36X2	41	61	45	
TPCD 35L	35	M45X2	46	64	49	
TPCD 42L	42	M52X2	55	68	49	
SÉRIE S						
TIPO	D	T	S	H	L	PN Bar / PSI
TPCD 6S	6	M14X1,5	24	52	41	630 Bar 9137 PSI
TPCD 8S	8	M16X1,5	24	52	41	
TPCD 10S	10	M18X1,5	24	52	41	
TPCD 12S	12	M20X1,5	24	52	41	
TPCD 14S	14	M22X1,5	30	55	45	
TPCD 16S	16	M26X1,5	30	55	45	400 Bar 5801 PSI
TPCD 20S	20	M30X2	32	56	49	
TPCD 25S	25	M36X2	41	61	53	
TPCD 30S	30	M45X2	46	64	57	
TPCD 38S	38	M52X2	55	68	61	
TPCD 38S	38	M52X2	55	68	61	315 Bar 4568 PSI

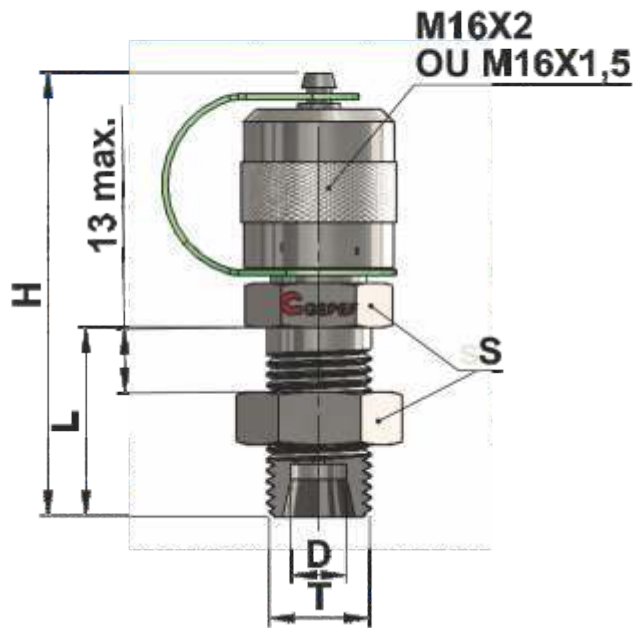
Exemplo de Codificação: N-TPCD 22L IV (Tomador de Pressão M16x2 para conexão dupla DIN para tubos Ø 22, em aço inox e vedações em viton).
Em caso de inox, acrescer a letra "I", no final do código.
Em caso de vedação Viton, acrescer a letra "V", no final do código.

Tomador de Pressão Conex Dupla DIN 2353 - TPCD - M/F



F-ROSCA M16X1,5
N-ROSCA M 16X2

SÉRIE L						
TIPO	D	T	S	L	PN Bar / PSI	
TPCD 6L M/F	6	M12X1,5	24	44,5	315 Bar 4568 PSI	
TPCD 8L M/F	8	M14X1,5	24	44,5		
TPCD 10L M/F	10	M16X1,5	24	47,5		
TPCD 12L M/F	12	M18X1,5	24	48,5		
TPCD 15L M/F	15	M22X1,5	30	51,5		
TPCD 18L M/F	18	M26X1,5	32	55,5	160 Bar 2320 PSI	
TPCD 22L M/F	22	M30X2	36	58,5		
TPCD 28L M/F	28	M36X2	41	59		
TPCD 35L M/F	35	M45X2	46	68		
TPCD 42L M/F	42	M52X2	55	68		
SÉRIE S						
TIPO	D	T	S	L	PN Bar / PSI	
TPCD 6S M/F	6	M14X1,5	24	46,5	630 Bar 9137 PSI	
TPCD 8S M/F	8	M16X1,5	24	48,5		
TPCD 10S M/F	10	M18X1,5	24	49,5		
TPCD 12S M/F	12	M20X1,5	24	50		
TPCD 14S M/F	14	M22X1,5	27	53,5		
TPCD 16S M/F	16	M26X1,5	30	56,5	400 Bar 5801 PSI	
TPCD 20S M/F	20	M30X2	36	64,5		
TPCD 25S M/F	25	M36X2	41	66		
TPCD 30S M/F	30	M45X2	46	70		
TPCD 38S M/F	38	M52X2	55	72		
TPCD 38S M/F	38	M52X2	55	72	315 Bar 4568 PSI	

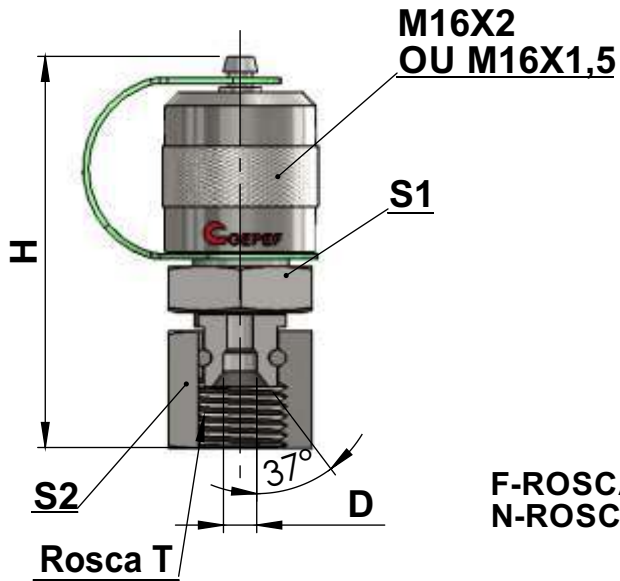


SÉRIE L						
TIPO	D	T	S	H	L	PN Bar / PSI
TPPT 6L	6	M12X1,5	17	68	34	315 Bar / 4568 PSI
TPPT 8L	8	M14X1,5	19	68	34	
TPPT 10L	10	M16X1,5	22	67,5	33,5	
SÉRIE S						
TIPO	D	T	S	H	L	PN Bar / PSI
TPPT 6S	6	M14X1,5	19	70	36	630 Bar / 9137 PSI
TPPT 8S	8	M16X1,5	22	70,5	33,5	
TPPT 10S	10	M18X1,5	24	70,5	37	

F-ROSCA M16X1,5
N-ROSCA M 16X2

Exemplo de Codificação: N-TPPT 6L IV (Tomador de Pressão M16x2 Passa Paniel Tubo DIN 2353 para tubo Ø 6, em aço inox e vedações em viton).
Em caso de inox, acrescer a letra "I", no final do código.
Em caso de vedação Viton, acrescer a letra "V", no final do código.

Tomador de Pressão para Conexão JIC 37° (SAE J514 - TPBJ)



TIPO - ROSCA T	D	S1	S2	H
TPBJ 7/16-20 UNF	1/4"	19	19	57
TPBJ 1/2-20 UNF	5/16"	19	19	57
TPBJ 9/16-18 UNF	3/8"	19	22	57
TPBJ 3/4-16 UNF	1/2"	22	19	59
TPBJ 7/8-14 UNF	5/8"	27	27	60
TPBJ 1/16-12 UNF	3/4"	32	32	60
TPBJ 1.3/16-12 UNF	7/8"	32	32	61
TPBJ 1.5/16-12 UNF	1"	41	41	61

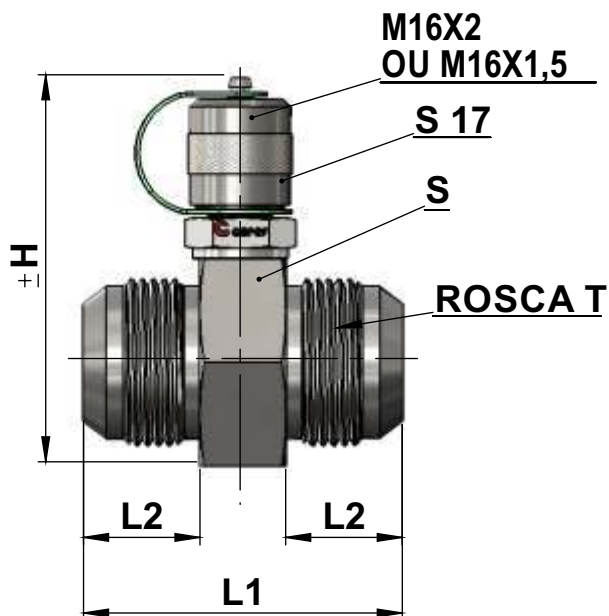
F-ROSCA M16X1,5
N-ROSCA M 16X2

Exemplo de Codificação: N-TPBJ 1/2"-20UNF (Tomador de Pressão M16x2 - rosca 1/2"-20 UNF vedação JIC 37° para tubo 5/16".)

Em caso de inox, acrescentar a letra "I", no final do código.

Em caso de vedação Viton, acrescentar a letra "V", no final do código.

Tomador de Pressão para Conexão Dupla JIC 37° (SAE J514 - TPCD JIC)



TIPO - ROSCA T	D	S	H	L1	L2
TPCD JIC 7/16-20 UNF	1/4"	24	61	45	14
TPCD JIC 1/2-20 UNF	5/16"	24	61	45	14
TPCD JIC 9/16-18 UNF	3/8"	24	61	45	14
TPCD JIC 3/4-16 UNF	1/2"	30	67	50	16,5
TPCD JIC 7/8-14 UNF	5/8"	30	67	56	19,5
TPCD JIC 1/16-12 UNF	3/4"	36	73	61	22
TPCD JIC 1.3/16-12 UNF	7/8"	38	75	63	23
TPCD JIC 1.5/16-12 UNF	1"	41	78	63	23
TPCD JIC 1.5/8-12 UNF	1.1/4"	46	83	66	24,5
TPCD JIC 1.7/8-12 UNF	1.1/2"	55	92	72	27,5

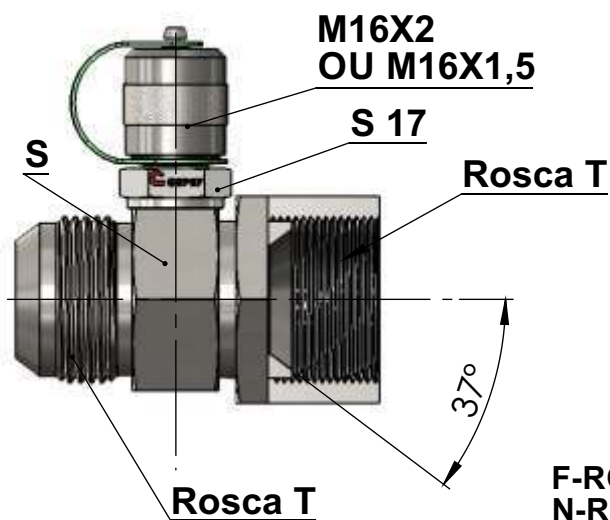
F-ROSCA M16X1,5
N-ROSCA M 16X2

Exemplo de Codificação: N-TPCD JIC 1/2"-20UNF (Tomador de Pressão M16x2 para conexão dupla JIC 37° rosca 1/2"-20 UNF, para tubo 5/16".)

Em caso de inox, acrescentar a letra "I", no final do código.

Em caso de vedação Viton, acrescentar a letra "V", no final do código.

Tomador de Pressão para Conexão Dupla JIC 37° (SAE J514 - TPCD JIC M/F)

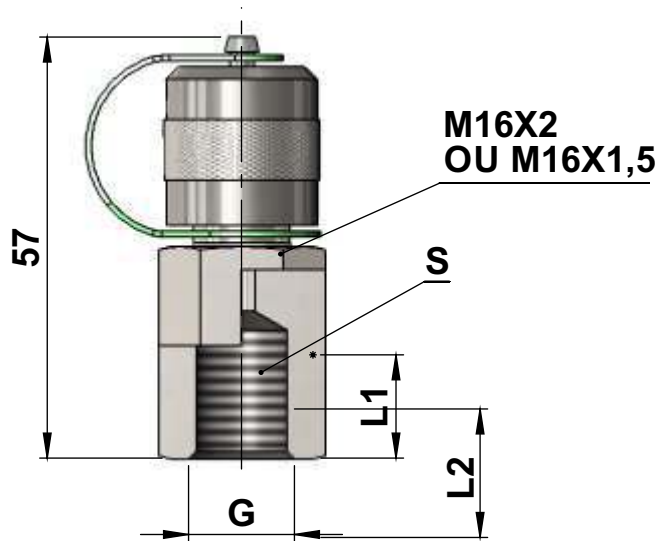


TIPO - ROSCA T	D	S
TPCD JIC M/F 7/16-20 UNF	1/4"	24
TPCD JIC M/F 1/2-20 UNF	5/16"	24
TPCD JIC M/F 9/16-18 UNF	3/8"	24
TPCD JIC M/F 3/4-16 UNF	1/2"	30
TPCD JIC M/F 7/8-14 UNF	5/8"	30
TPCD JIC M/F 1/16-12 UNF	3/4"	36
TPCD JIC M/F 1.3/16-12 UNF	7/8"	38
TPCD JIC M/F 1.5/16-12 UNF	1"	41
TPCD JIC M/F 1.5/8-12 UNF	1.1/4"	46
TPCD JIC M/F 1.7/8-12 UNF	1.1/2"	55

**F-ROSCA M16X1,5
N-ROSCA M 16X2**

Exemplo de Codificação: N-TPCD JIC M/F 1/2"-20UNF (Tomador de Pressão M16x2 para conexão dupla JIC 37° Macho / Fêmea rosca 1/2"-20 UNF, para tubo 5/16".)
Em caso de inox, acrescer a letra "I", no final do código.
Em caso de vedação Viton, acrescer a letra "V", no final do código.

Tomador de Pressão com Rosca Fêmea - TPRF



TIPO / G	S	L1	L2
TPRF 1/8" NPT	19	8	12
TPRF 1/4" NPT	19	12	16
TPRF 1/2" NPT	27	15	17
TPRF G 1/8" BSP	19	8	12
TPRF G 1/4" BSP	19	12	16
TPRF G 1/2" BSP	27	14	17

F-ROSCA M16X1,5

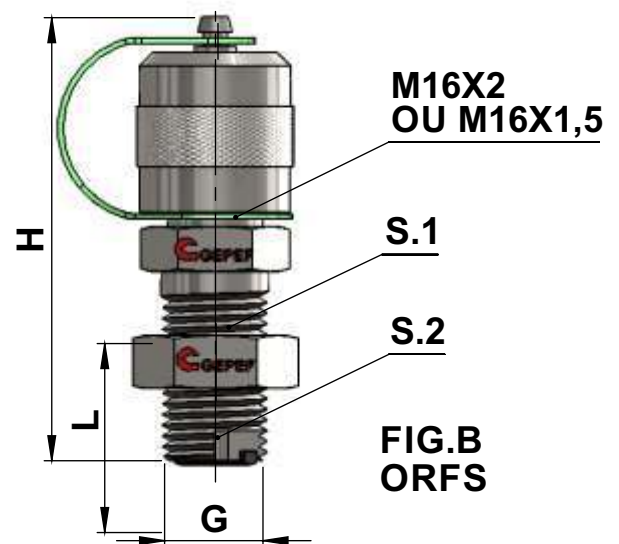
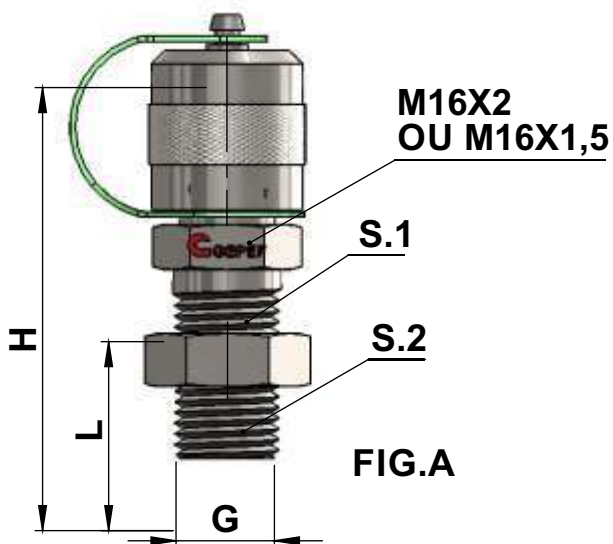
N-ROSCA M 16X2

Exemplo de Codificação: N-TPRF 1/8" NPT IV (Tomador de Pressão M16x2 com rosca fêmea 1/8" NPT, em aço inox e vedações em viton).

Em caso de inox, acrescer a letra "I", no final do código.

Em caso de vedação Viton, acrescer a letra "V", no final do código.

Tomador de Pressão Passa Painel Simples - TPPS



TIPO	G	S1	S2	H	L	FIG.
TPPS 9/16" UNF ORFS	9/16"-18 UNF	19	19	72	35	B
TPPS 11/16" UNF ORFS	11/16"-16UNF	19	22	72	35	B
TPPS G 1/4" BSP	G 1/4"-19 BSP	17	19	62	25	A

F-ROSCA M16X1,5

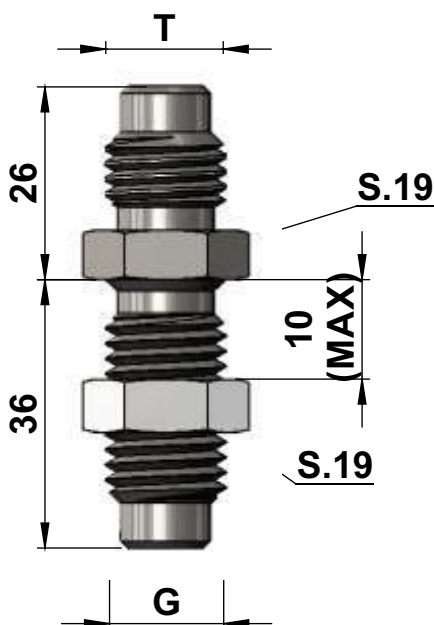
N-ROSCA M 16X2

Exemplo de Codificação: N-TPPS 1/4 BSP (Tomador de Pressão M16x2 com rosca macho G 1/4 BSP para painéis).

Em caso de inox, acrescer a letra "I", no final do código.

Em caso de vedação Viton, acrescer a letra "V", no final do código.

Tomador Passa Painel Dupla - TPPD

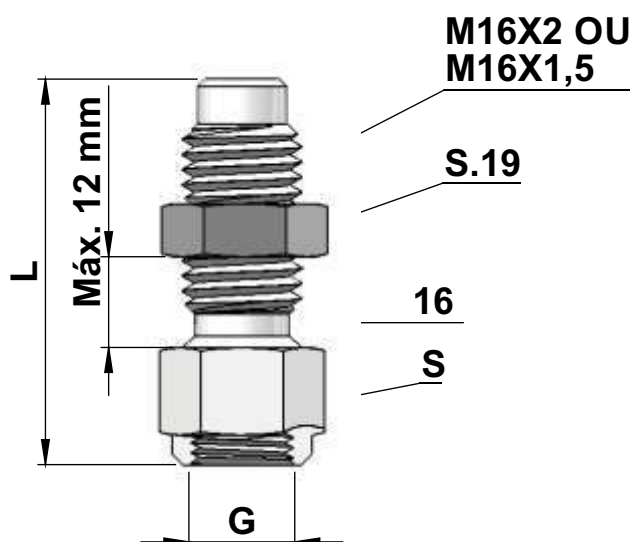


TIPO - CÓDIGO	T	G
N-TPPD M16X2	M16X2	M16X2
N-TPPD M16X1,5	M16X2	M16X1,5
F-TPPD M16X2	M16X1,5	M16X2
F-TPPD M16X1,5	M16X1,5	M16X1,5

Pode ser fixado em painel ou suporte.
 Em caso de inox, acrescer a letra "I", no final do código.
 Em caso de vedação Viton, acrescer a letra "V", no final do código.

Tomador Fêmea Passa Painel - TPPD

Para medição de pressão à distância, por meio de mangueira capilar.
 Esse adaptador pode ser de uso manual, ou fixado em um suporte ou painel, por meio da contra porca.



TIPO / G	S	L
TPPF 1/8" NPT	19	52
TPPF 1/4" NPT	19	55
TPPF 1/2" NPT	27	60
TPPF G1/4" BSP	19	52
TPPF G3/8" BSP	22	52
TPPF G1/2" BSP	27	59

F-ROSCA M16 X 1,5
 N-ROSCA M16 X 2
 Montado com válvula

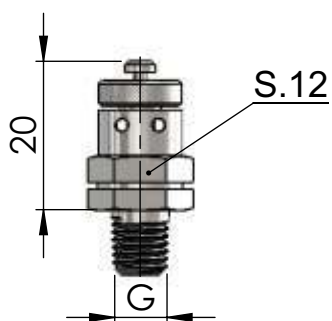
Pode ser fixado num suporte ou painel, por exemplo para fixação de um manômetro.

Exemplo de Codificação: N-TPPF 1/2 BSP IV

Em caso de inox, acrescer a letra "I", no final do código.

Em caso de vedação Viton, acrescer a letra "V", no final do código.

Tomador Pressão Sistema de Encaixe - TPSE



TIPO - CÓDIGO	G	FORMA	PN MAX
TPSE - M8X1	M8X1	O	400 BAR
TPSE - M10X1	M10X1	O	400 BAR
TPSE - 1/8" NPT	1/8" NPT	C	400 BAR

Furo para colocação da trava

Terminal Pe

Exemplo de aplicação:



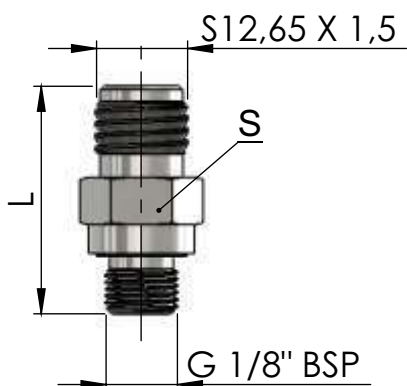
Em caso de inox, acrescer a letra "I", no final do código.

Em caso de vedação Viton, acrescer a letra "V", no final do código.

Em caso da necessidade de outro tipo de tomador de pressão que não consta neste catálogo, entre em contato conosco.

Tomador Pressão Rosca Especial S12x1,5 - TPRE

Rosca Especial Trapezoidal S12,65 x 1,5



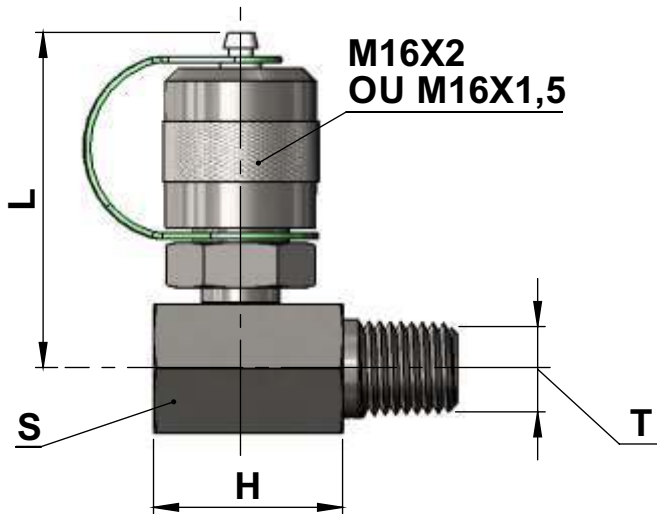
TIPO / G	S	L
TPRE G 1/8" BSP	14	31

Em caso de inox, acrescer a letra "I", no final do código.

Em caso de vedação Viton, acrescer a letra "V", no final do código.

Em caso da necessidade de outro tipo de tomador de pressão que não consta neste catálogo, entre em contato conosco.

Tomador Angular 90° com rosca macho - TPAG



TIPO	T	L	H	S
TPAG 1/8" NPT	1/8" NPT	47	21	14
TPAG 1/4" NPT	1/4" NPT	48	25	17
TPAG 3/8" NPT	3/8" NPT	49	25	19
TPAG 1/8" BSPT	1/8" BSPT	46	21	14
TPAG 1/4" BSPT	1/4" BSPT	48	25	17
TPAG 3/8" BSPT	3/8" BSPT	49	25	19

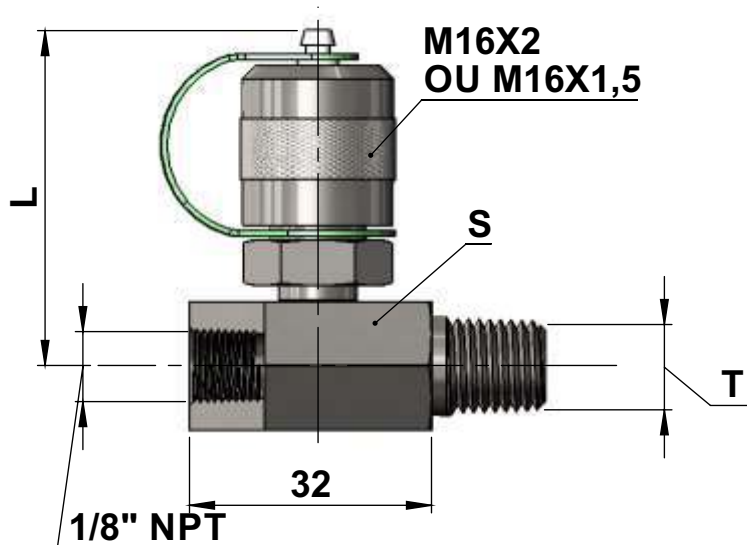
F-ROSCA M16X1,5
N-ROSCA M 16X2

Exemplo de Codificação: N-TPAG 1/4 BSPT V (Tomador de Pressão angular M16x2 com rosca macho 1/4 BSPT, com vedações em viton)

Em caso de inox, acrescer a letra "I", no final do código.

Em caso de vedação Viton, acrescer a letra "V", no final do código.

Tomador Angular 90° com rosca macho e fêmea - TPAL



TIPO	T	L	S
TPAL 1/8" NPT	1/8" NPT	49	17
TPAL 1/4" NPT	1/4" NPT	49	17
TPAL 3/8" NPT	3/8" NPT	50	19
TPAL 1/8" BSPT	1/8" BSPT	49	17
TPAL 1/4" BSPT	1/4" BSPT	49	17
TPAL 3/8" BSPT	3/8" BSPT	50	19

F-ROSCA M16X1,5
N-ROSCA M 16X2

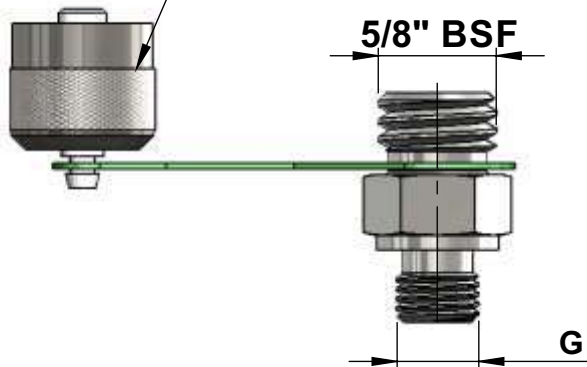
Exemplo de Codificação: N-TPAL 1/4 NPT (Tomador de Pressão angular M16x2 com rosca macho 1/4" NPT e fêmea 1/8" NPT)

Em caso de inox, acrescer a letra "I", no final do código.

Em caso de vedação Viton, acrescer a letra "V", no final do código.

Tomador Pressão Rosca BSF - TPSF

Porca de Proteção



TIPO - CÓDIGO	G	FORMA	PN MAX
TPSF - G 1/8" BSP	G 1/8" BSP	WD	400 BAR
TPSF - G 1/4" BSP	G 1/4" BSP	WD	400 BAR
TPSF - 7/16" UNF	7/16" UNF	O	400 BAR

Em caso de inox, acrescentar a letra "I", no final do código.
Em caso de vedação Viton, acrescentar a letra "V", no final do código.

Painéis de Diagnóstico

Os painéis de diagnósticos instalados em qualquer tipo de equipamento permitem o monitoramento total das pressões através de um único lugar.
Com simbologias previamente definidas e cada um dos pontos, se tem acesso a todos dispositivos do equipamento que são interligados através de mangueiras capilares.
Ideal para grandes equipamentos, facilita o diagnóstico de manutenção corretiva e preventiva.



Características Técnicas:

O Engate Rápido Diagnóstico é utilizado para verificação da pressão de trabalho em circuitos hidráulicos. Possui um sistema de válvula que bloqueia o fluxo hidráulico quando for acoplado e desacoplado evitando a perda de óleo.

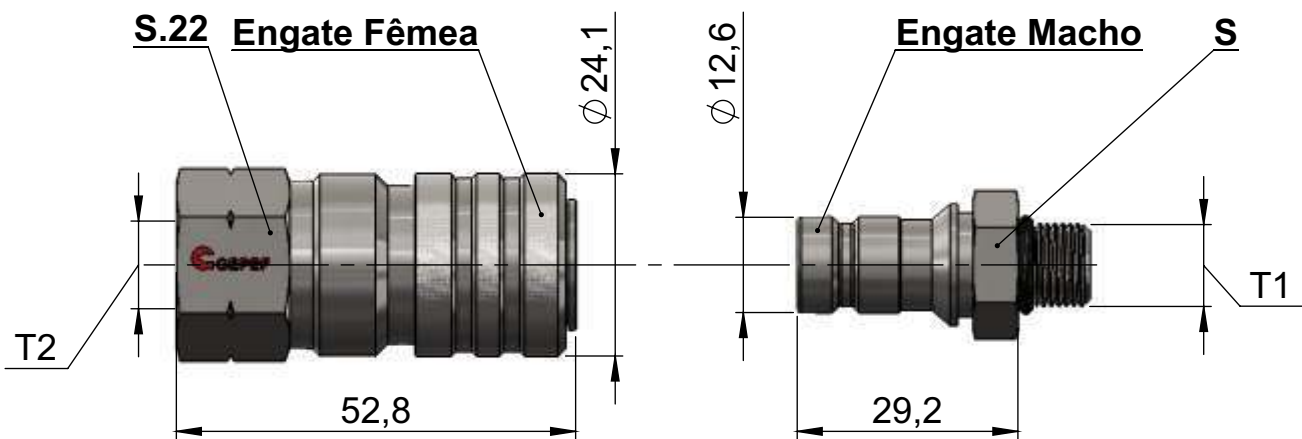
Conexão: Empurrando o engate macho ou a fêmea. (não é permitida quando pressurizado).

Desconexão: Retração da luva. (não é permitida quando pressurizado).

Temperatura: -20°C até + 100°C

Tratamento Superficial: Bicromatizado Amarelo / Trivalente Branco

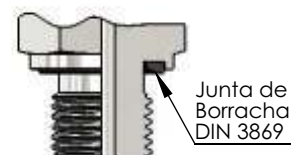
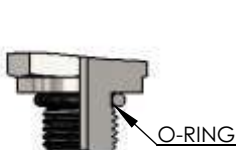
Intercambialidade: ISO 15171-1



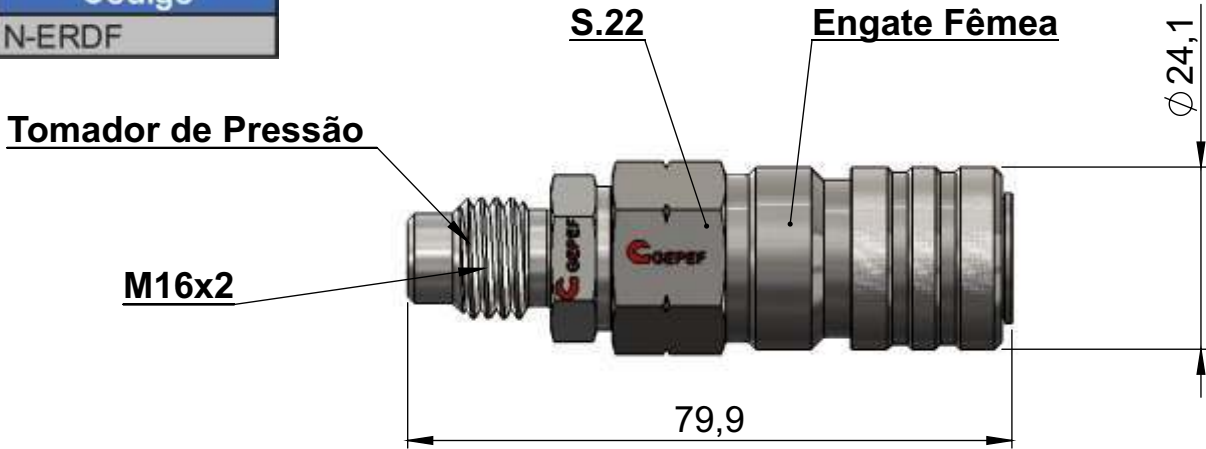
FÊMEA	
Código	Rosca T2
ERDF 1/8" NPT	1/8" NPT
ERDF 1/4" NPT	1/4" NPT
ERDF G 1/8" BSP	G 1/8" BSP
ERDF G 1/4" BSP	G 1/4" BSP

MACHO			
Código	Rosca T1	S	Forma
ERDM 1/8" NPT	1/8" NPT	17	C
ERDM 1/4" NPT	1/4" NPT	17	C
ERDM G 1/8" BSP	G 1/8" BSP	17	WD
ERDM G 1/4" BSP	G 1/4" BSP	19	WD
ERDM M10X1	M10X1	17	O
ERDM M12X1,5	M12X1,5	17	O
ERDM M14X1,5	M14X1,5	19	O
ERDM 7/16" UNF	7/16" UNF	17	O
ERDM 9/16" UNF	9/16" UNF	19	O

Conexões e Tipos de Vedações		
Forma O	Forma C	Forma WD
SAE J514 (UNF)	DIN 3852	DIN 3852
ISO 6149-1	ANSI/ASME B1.20.1	ISO 1179



Fêmea
Código
N-ERDF



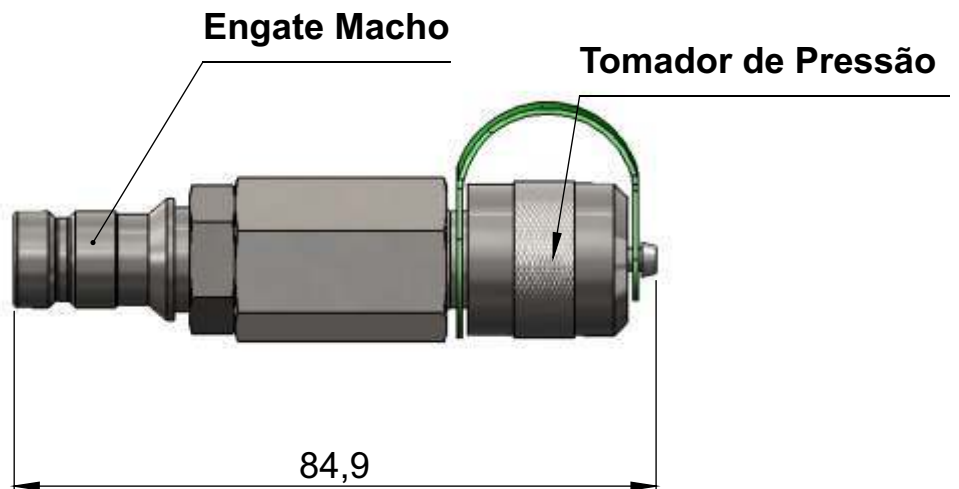
Obs: Tomador de Pressão montado sem válvula

Fêmea
Código
N-ERDF-90°



Obs: Tomador de Pressão montado sem válvula

Macho
Código
N-ERDM



Obs: Tomador de Pressão montado sem válvula