

# Válvula de Retenção



## Características Técnicas:

Todas as válvulas de Retenção são produzidas pela GEPEF, resultado do desenvolvimento de produtos com alto padrão de eficiência, proporcionando um acionamento anti retorno perfeito e com uma grande variedade de opções de acionamentos (pressão de abertura, opção de escolha do sentido da retenção) e de pontos de conexões (tubo-tubo; roscas machos, roscas fêmeas, bem como combinações de diferentes tipos de conexões na mesma válvula). Disponíveis também em casos especiais, como para baixas pressões e altas vazões.

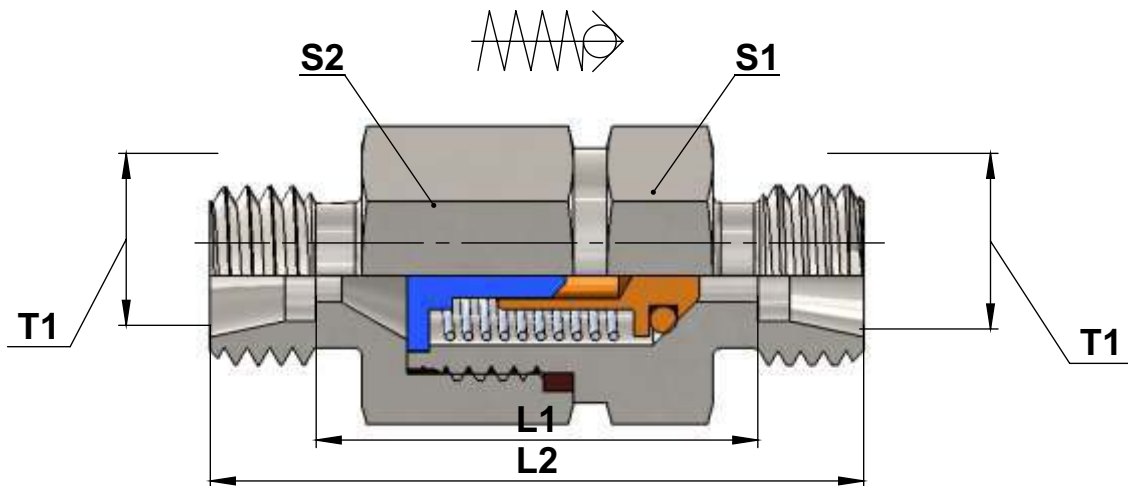
**Pressão de Abertura:** Aproximadamente 1 Bar ( outros valores consultar)

**Temperatura:** (Padrão Buna-N -20°C até + 120°C) - (Viton- FPM -25°C até + 200°C).

**Tratamento Superficial:** ( Padrão Bicromatizado Amarelo) / Trivalente Branco livre de Cr6.

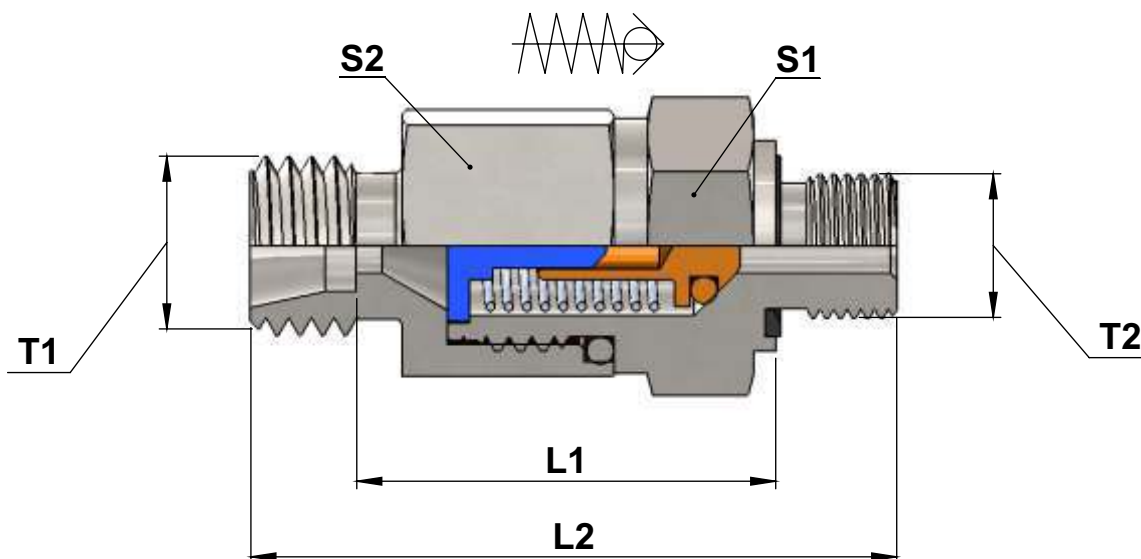
**Material:** Aço Carbono / Inox 316L

## VARMA TUBO X TUBO



SERIE L (LEVE)								
CÓDIGO	PN	TUBO	ROSCA T1	DN	L1	L2	S1	S2
VARMA 6L	250 BAR / 3625 psi	6	M12X1,5	4	29	43	17	17
VARMA 8L		8	M14X1,5	6	30	44	19	19
VARMA 10L		10	M16X1,5	8	40,5	54,5	22	24
VARMA 12L		12	M18X1,5	10	43,5	57,5	27	30
VARMA 15L		15	M22X1,5	12	47,5	61,5	27	32
VARMA 18L	160 BAR / 2320 psi	18	M26X1,5	14	51,5	66,5	36	36
VARMA 22L		22	M30X2	18	61,5	76,5	41	46
VARMA 28L	100 BAR / 1450 psi	28	M36X2	25	69,5	84,5	50	55
VARMA 35L		35	M45X2	32	75,5	96,5	60	60
VARMA 42L		42	M52X2	32	74	96	65	70
SERIE S (PESADA)								
CÓDIGO	PN	TUBO	ROSCA T1	DN	L1	L2	S1	S2
VARMA 6S	400 BAR / 5800 psi	6	M14X1,5	3	34,5	48,5	19	19
VARMA 8S		8	M16X1,5	4	34,5	48,5	19	19
VARMA 10S		10	M18X1,5	6	40,5	55,5	22	24
VARMA 12S		12	M20X1,5	8	42,5	57,5	24	27
VARMA 14S	315 BAR / 4560 psi	14	M22X1,5	10	47,5	63,5	27	32
VARMA 16S		16	M24X1,5	12	50,5	67,5	32	36
VARMA 20S	250 BAR / 3625 psi	20	M30X2	16	54,5	75,5	41	46
VARMA 25S		25	M36X2	20	58,5	82,5	46	50
VARMA 30S		30	M45X2	25	69,5	96,5	60	60
VARMA 38S		38	M52X2	32	75,5	107,5	65	70

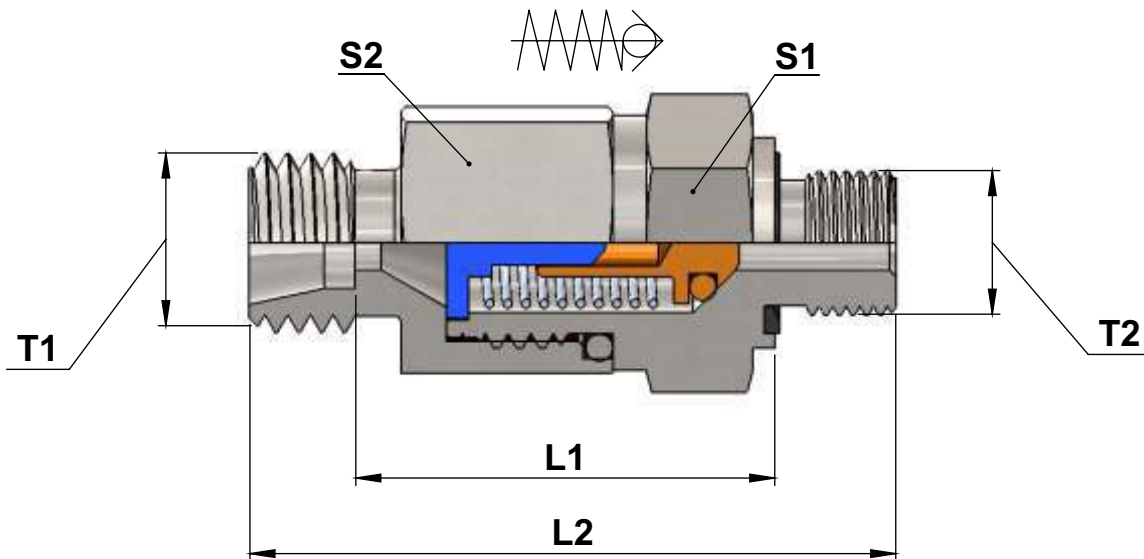
## VARMA TUBO X MÉTRICA



SERIE L (LEVE)									
CÓDIGO	PN	TUBO	ROSCA T1	ROSCA T2	DN	L1	L2	S1	S2
VARMA 6L - M10X1	250 BAR / 3625 psi	6	M12X1,5	M10X1	4	28	43	17	17
VARMA 8L - M12X1,5		8	M14X1,5	M12X1,5	6	30	49	19	19
VARMA 10L - M14X1,5		10	M16X1,5	M14X1,5	8	38,5	57,5	22	24
VARMA 12L - M16X1,5		12	M18X1,5	M16X1,5	10	42,5	61,5	27	30
VARMA 15L - M18X1,5		15	M22X1,5	M18X1,5	12	45,5	66,5	27	32
VARMA 18L - M22X1,5	160 BAR / 2320 psi	18	M26X1,5	M22X1,5	14	50	71,5	36	36
VARMA 22L - M26X1,5		22	M30X2	M26X1,5	18	55	78,5	41	46
VARMA 28L - M33X2	100 BAR / 1450 psi	28	M36X2	M33X2	25	63	88,5	50	55
VARMA 35L - M42X2		35	M45X2	M42X2	32	69	99,5	60	60
VARMA 42L - M48X2		42	M52X2	M48X2	32	68,5	99,5	65	70
SERIE S (PESADA)									
CÓDIGO	PN	TUBO	ROSCA T1	ROSCA T2	DN	L1	L2	S1	S2
VARMA 6S - M12X1,5	400 BAR / 5800 psi	6	M14X1,5	M12X1,5	3	31,5	50,5	19	19
VARMA 8S - M14X1,5		8	M16X1,5	M14X1,5	4	31,5	50,5	19	19
VARMA 10S - M16X1,5		10	M18X1,5	M16X1,5	6	38	57,5	22	24
VARMA 12S - M18X1,5		12	M20X1,5	M18X1,5	8	41	60,5	24	27
VARMA 14S - M20X1,5	315 BAR / 4560 psi	14	M22X1,5	M20X1,5	10	44,5	66,5	27	32
VARMA 16S - M22X1,5		16	M24X1,5	M22X1,5	12	48	70,5	32	36
VARMA 20S - M27X2	250 BAR / 3625 psi	20	M30X2	M27X2	16	52	78,5	41	46
VARMA 25S - M33X2		25	M36X2	M33X2	20	54,5	84,5	46	50
VARMA 30S - M42X2		30	M45X2	M42X2	25	64	97,5	60	60
VARMA 38S - M48X2		38	M52X2	M48X2	32	69,5	107,5	65	70

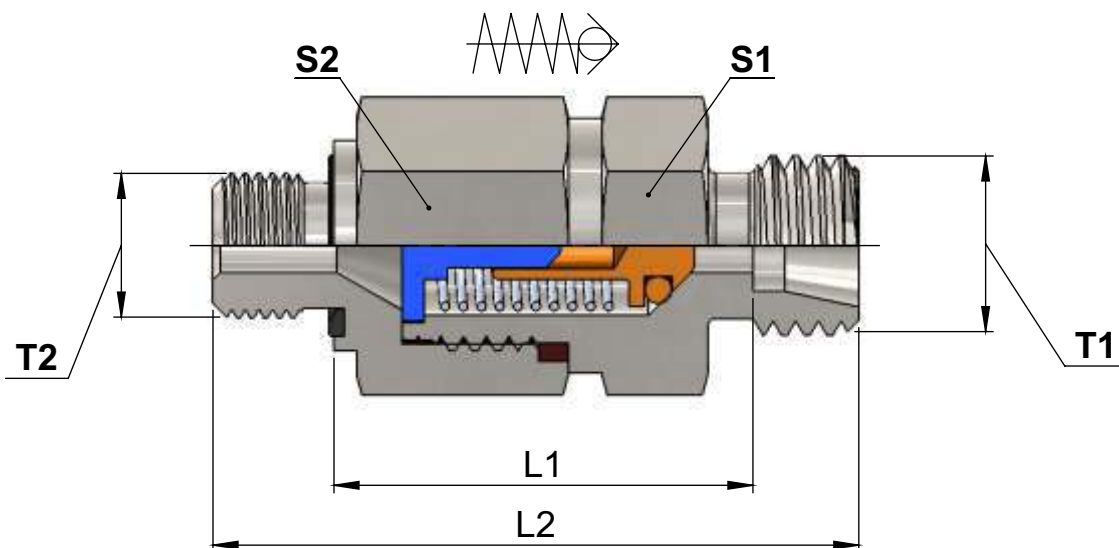


## VARMA TUBO X BSP



SERIE L (LEVE)									
CÓDIGO	PN	TUBO	ROSCA T1	ROSCA T2	DN	L1	L2	S1	S2
VARMA 6L - G1/8" BSP	250 BAR / 3625 psi	6	M12X1,5	G 1/8" BSP	4	28	43	17	17
VARMA 8L - G1/4" BSP		8	M14X1,5	G 1/4" BSP	6	30	49	19	19
VARMA 10L - G1/4" BSP		10	M16X1,5	G 1/4" BSP	8	38,5	57,5	22	24
VARMA 12L - G3/8" BSP		12	M18X1,5	G 3/8" BSP	10	42,5	61,5	27	30
VARMA 15L - G1/2" BSP		15	M22X1,5	G 1/2" BSP	12	45,5	66,5	27	32
VARMA 18L - G1/2" BSP	160 BAR / 2320 psi	18	M26X1,5	G 1/2" BSP	14	50	71,5	36	36
VARMA 22L - G3/4" BSP		22	M30X2	G 3/4" BSP	18	55	78,5	41	46
VARMA 28L - G1" BSP		28	M36X2	G 1" BSP	25	63	88,5	50	55
VARMA 35L - G1.1/4" BSP	100 BAR / 1450 psi	35	M45X2	G1.1/4" BSP	32	69	99,5	60	60
VARMA 42L - G1.1/4" BSP		42	M52X2	G1.1/4" BSP	32	68,5	99,5	65	70
SERIE S (PESADA)									
CÓDIGO	PN	TUBO	ROSCA T1	ROSCA T2	DN	L1	L2	S1	S2
VARMA 6S - G1/4" BSP	400 BAR / 5800 psi	6	M14X1,5	G 1/4" BSP	3	31,5	50,5	19	19
VARMA 8S - G1/4" BSP		8	M16X1,5	G 1/4" BSP	4	31,5	50,5	19	19
VARMA 10S - G3/8" BSP		10	M18X1,5	G 3/8" BSP	6	38	57,5	22	24
VARMA 12S - G3/8" BSP		12	M20X1,5	G 3/8" BSP	8	41	60,5	24	27
VARMA 14S - G1/2" BSP	315 BAR / 4560 psi	14	M22X1,5	G 1/2" BSP	10	44,5	66,5	27	32
VARMA 16S - G1/2" BSP		16	M24X1,5	G 1/2" BSP	12	48	70,5	32	36
VARMA 20S - G3/4" BSP	250 BAR / 3625 psi	20	M30X2	G 3/4" BSP	16	52	78,5	41	46
VARMA 25S - G1" BSP		25	M36X2	G 1" BSP	20	54,5	84,5	46	50
VARMA 30S - G1.1/4" BSP		30	M45X2	G1.1/4" BSP	25	64	97,5	60	60
VARMA 38S - G1.1/2" BSP		38	M52X2	G1.1/2" BSP	32	69,5	107,5	65	70

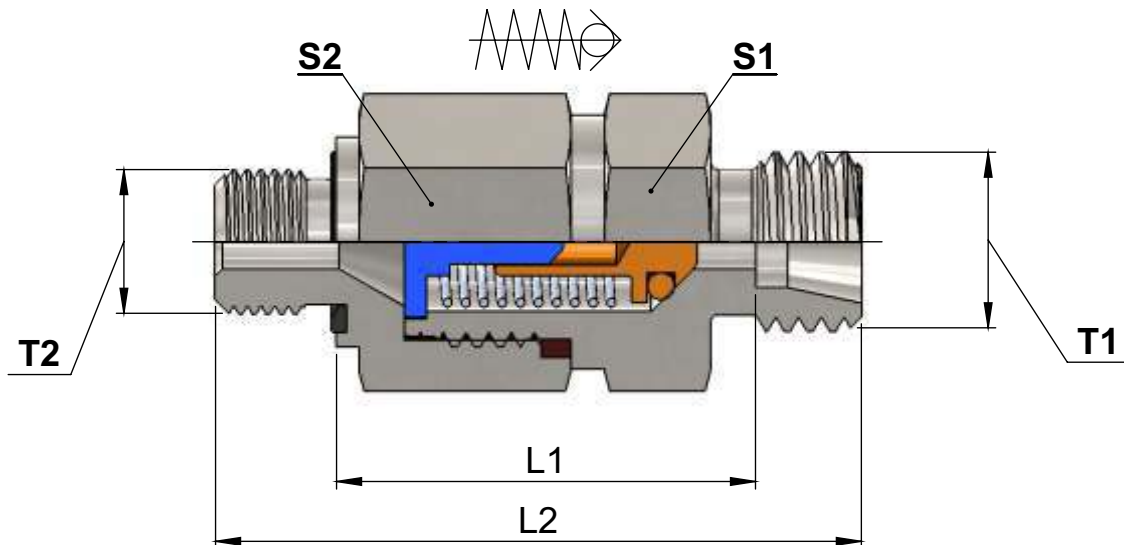
## VARMA MÉTRICA X TUBO



SERIE L (LEVE)									
CÓDIGO	PN	TUBO	ROSCA T1	ROSCA T2	DN	L1	L2	S1	S2
VARMA M10X1 - 6L	250 BAR / 3625 psi	6	M12X1,5	M10X1	4	26,5	41,5	17	17
VARMA M12X1,5 - 8L		8	M14X1,5	M12X1,5	6	28,5	47,5	19	19
VARMA M14X1,5 - 10L		10	M16X1,5	M14X1,5	8	38,5	57,5	22	24
VARMA M16X1,5 - 12L		12	M18X1,5	M16X1,5	10	40,5	59,5	27	30
VARMA M18X1,5 - 15L		15	M22X1,5	M18X1,5	12	42,5	61,5	27	32
VARMA M22X1,5 - 18L	160 BAR / 2320 psi	18	M26X1,5	M22X1,5	14	48	69,5	36	36
VARMA M26X1,5 - 22L		22	M30X2	M26X1,5	18	56	79,5	41	46
VARMA M33X2 - 28L	100 BAR / 1450 psi	28	M36X2	M33X2	25	64	89,5	50	55
VARMA M42X2 - 35L		35	M45X2	M42X2	32	70	100,5	60	60
VARMA M48X2 - 42L		42	M52X2	M48X2	32	70,5	103,5	65	70
SERIE S (PESADA)									
CÓDIGO	PN	TUBO	ROSCA T1	ROSCA T2	DN	L1	L2	S1	S2
VARMA M12X1,5 - 6S	400 BAR / 5800 psi	6	M14X1,5	M12X1,5	3	31,5	50,5	19	19
VARMA M14X1,5 - 8S		8	M16X1,5	M14X1,5	4	31,5	50,5	19	19
VARMA M16X1,5 - 10S		10	M18X1,5	M16X1,5	6	38	57,5	22	24
VARMA M18X1,5 - 12S		12	M20X1,5	M18X1,5	8	41	60,5	27	27
VARMA M20X1,5 - 14S	315 BAR / 4560 psi	14	M22X1,5	M20X1,5	10	43,5	65,5	27	32
VARMA M22X1,5 - 16S		16	M24X1,5	M22X1,5	12	46	68,5	32	36
VARMA M27X2 - 20S	250 BAR / 3625 psi	20	M30X2	M27X2	16	50	76,5	41	46
VARMA M33X2 - 25S		25	M36X2	M33X2	20	54,5	84,5	46	50
VARMA M42X2 - 30S		30	M45X2	M42X2	25	64	97,5	60	60
VARMA M48X2 - 38S		38	M52X2	M48X2	32	71,5	109,5	65	70

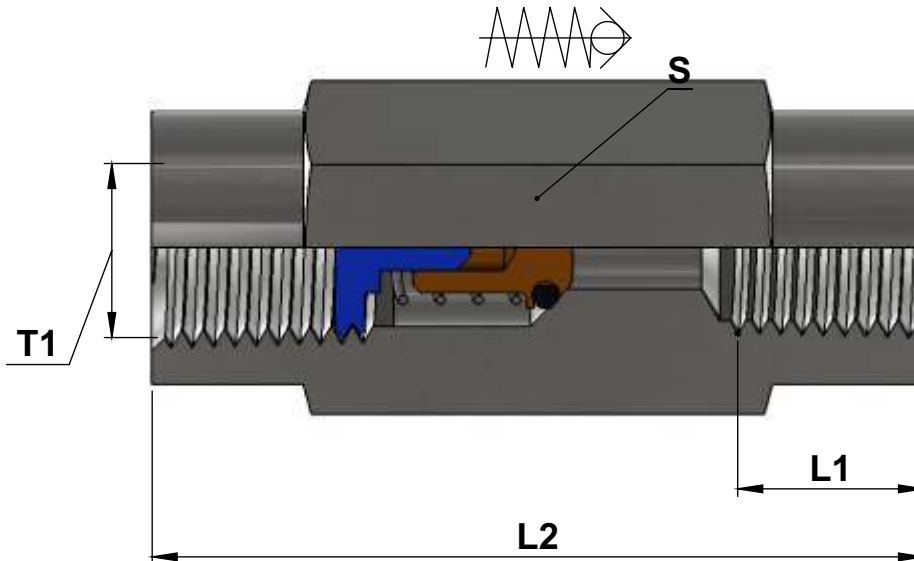


## VARMA BSP X TUBO



SERIE L (LEVE)									
CÓDIGO	PN	TUBO	ROSCA T1	ROSCA T2	DN	L1	L2	S1	S2
VARMA G1/8" BSP - 6L	250 BAR / 3625 psi	6	M12X1,5	G 1/8" BSP	4	26,5	41,5	17	17
VARMA G1/4" BSP - 8L		8	M14X1,5	G 1/4" BSP	6	28,5	47,5	19	19
VARMA G1/4" BSP - 10L		10	M16X1,5	G 1/4" BSP	8	38,5	57,5	22	24
VARMA G3/8" BSP - 12L		12	M18X1,5	G 3/8" BSP	10	40,5	59,5	27	30
VARMA G1/2" BSP - 15L		15	M22X1,5	G 1/2" BSP	12	42,5	63,5	27	32
VARMA G1/2" BSP - 18L	160 BAR / 2320 psi	18	M26X1,5	G 1/2" BSP	14	48	69,5	36	36
VARMA G3/4" BSP - 22L		22	M30X2	G 3/4" BSP	18	56	79,5	41	46
VARMA G1" BSP - 28L	100 BAR / 1450 psi	28	M36X2	G 1" BSP	25	64	89,5	50	55
VARMA G1.1/4" BSP - 35L		35	M45X2	G1.1/4" BSP	32	70	100,5	60	60
VARMA G1.1/4" BSP - 42L		42	M52X2	G1.1/4" BSP	32	70,5	101,5	65	70
SERIE S (PESADA)									
CÓDIGO	PN	TUBO	ROSCA T1	ROSCA T2	DN	L1	L2	S1	S2
VARMA G1/4" BSP - 6S	400 BAR / 5800 psi	6	M14X1,5	G 1/4" BSP	3	31,5	50,5	19	19
VARMA G1/4" BSP - 8S		8	M16X1,5	G 1/4" BSP	4	31,5	50,5	19	19
VARMA G3/8" BSP - 10S		10	M18X1,5	G 3/8" BSP	6	38	57,5	22	24
VARMA G3/8" BSP - 12S		12	M20X1,5	G 3/8" BSP	8	41	60,5	24	27
VARMA G1/2" BSP - 14S	315 BAR / 4560 psi	14	M22X1,5	G 1/2" BSP	10	43,5	65,5	27	32
VARMA G1/2" BSP - 16S		16	M24X1,5	G 1/2" BSP	12	46	68,5	32	36
VARMA G3/4" BSP - 20S	250 BAR / 3625 psi	20	M30X2	G 3/4" BSP	16	50	76,5	41	46
VARMA G1" BSP - 25S		25	M36X2	G 1" BSP	20	54,5	84,5	46	50
VARMA G1.1/4" BSP - 30S		30	M45X2	G1.1/4" BSP	25	64	97,5	60	60
VARMA G1.1/2" BSP - 38S		38	M52X2	G1.1/2" BSP	32	71,5	109,5	65	70

## VARFA



CÓDIGO	PN	ROSCA T1	DN	L1	L2	S
VARFA G 1/8" BSP	400 BAR / 588 psi	G 1/8" BSP	3	9,5	42,5	19
VARFA G 1/4" BSP		G 1/4" BSP	4	13,5	51	19
VARFA G 3/8" BSP		G 3/8" BSP	8	13,5	60	24
VARFA G 1/2" BSP	315 BAR / 4560 psi	G 1/2" BSP	12	15,5	72	32
VARFA G 3/4" BSP	250 BAR / 3625 psi	G 3/4" BSP	16	17,5	84	41
VARFA G 1" BSP		G 1" BSP	20	19,5	95	46
VARFA G 1.1/4" BSP		G 1.1/4" BSP	25	23,5	110	60
VARFA G 1.1/2" BSP		G 1.1/2" BSP	32	25,5	114	65
VARFA G 2" BSP		G 2" BSP	40	25,5	165	70
CÓDIGO	PN	ROSCA T1	DN	L1	L2	S
VARFA 1/8" NPT	400 BAR / 588 psi	1/8" NPT	3	9,5	42,5	19
VARFA 1/4" NPT		1/4" NPT	4	13,5	51	19
VARFA 3/8" NPT		3/8" NPT	8	13,5	60	24
VARFA 1/2" NPT	315 BAR / 4560 psi	1/2" NPT	12	15,5	72	32
VARFA 3/4" NPT	250 BAR / 3625 psi	3/4" NPT	16	17,5	84	41
VARFA 1" NPT		1" NPT	20	19,5	95	46
VARFA 1.1/4" NPT		1.1/4" NPT	25	23,5	110	60
VARFA 1.1/2" NPT		1.1/2" NPT	32	25,5	114	65
VARFA 2" NPT		2" NPT	40	25,5	165	70

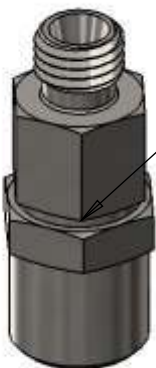
Exemplos de válvulas de retenção especiais ou de acordo com a necessidade do cliente. Fazemos de acordo com a sua necessidade, consulte-nos.



Válvula de retenção de latão rosca macho x macho  
BSP X BSP



Válvula de retenção especial



Válvula de retenção de latão rosca macho x fêmea  
Tubo X BSP