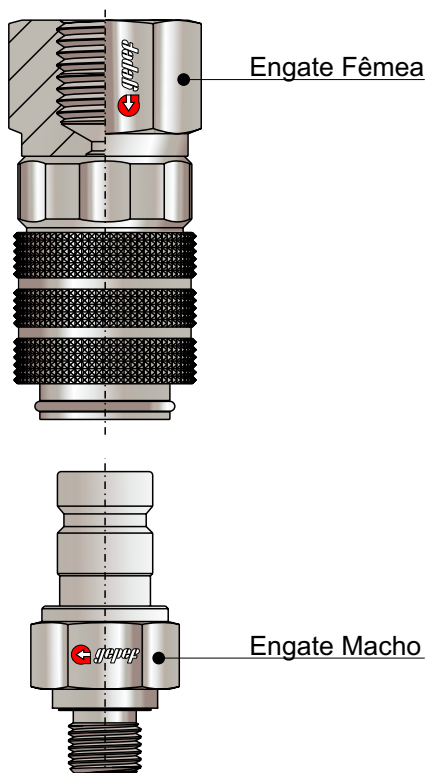


Engate Rápido Diagnóstico

# ENGATE RÁPIDO PARA DIAGNÓSTICO E MONITORAMENTO ERDM / ERDF

O Engate Rápido Diagnóstico é utilizado para verificação da pressão de trabalho em circuitos hidráulicos.

Possui um sistema de válvula que bloqueia o fluxo hidráulico quando for acoplado e desacoplado evitando a perda de óleo.



## Conexão

Empurrando o engate macho ou a fêmea.  
(não é permitida quando pressurizado)

## Desconexão

Retração da luva.  
(não é permitida quando pressurizado)

## Pressão Nominal de Trabalho

Até 420 bar / 6090 PSI

## Vedações e Temperaturas de Trabalho

NBR / Buna-N (-25°C até 100°C) (-13°F até +212°F) - (Padrão)  
(FKM) Viton (-15°C até 200°C) (-5°F até +392°F) - V  
EPDM (-40°C até 150°C) (-40°F até +302°F) - E

## Intercambialidade

ISO 15171-1

## Materiais

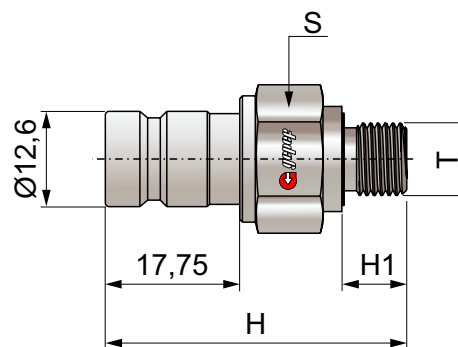
Aço Carbono - com partes temperadas

## Tratamento Superficial

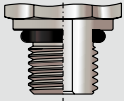
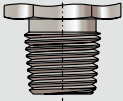
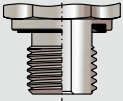
Trivalente Branco (Isento Cr VI)  
Zinco Níquel

## Fluidos

Óleos Hidráulicos e outros fluidos a base mineral  
Verificar tabela de compatibilidade química das vedações



Tipo - Rosca T	H	H1	S	Pressão de Trabalho	Forma
ERDM 1/8 NPT	41	10	17	420 bar / 6090 PSI	C
ERDM 1/4 NPT	41	15	17	420 bar / 6090 PSI	C
ERDM G1/8 BSP	41	8	17	420 bar / 6090 PSI	WD
ERDM G1/4 BSP	41	12	19	420 bar / 6090 PSI	WD
ERDM M12x1,5	41	10	17	420 bar / 6090 PSI	O
ERDM M14x1,5	41	12	19	420 bar / 6090 PSI	O
ERDM 7/16 UNF	41	9,5	17	420 bar / 6090 PSI	O
ERDM 9/16 UNF	41	10	19	420 bar / 6090 PSI	O

Forma O	Forma C	Forma WD
ISO 6149-2 / -3 Rosca Métrica	DIN 3852-2 - Rosca BSPT	ISO 1179-2 - Rosca BSP
ISO 11926-2 / -3 Rosca UNF	ANSI / ASME B1.20.1-1983 - Rosca NPT	ISO 9974-2 - Rosca Métrica
		

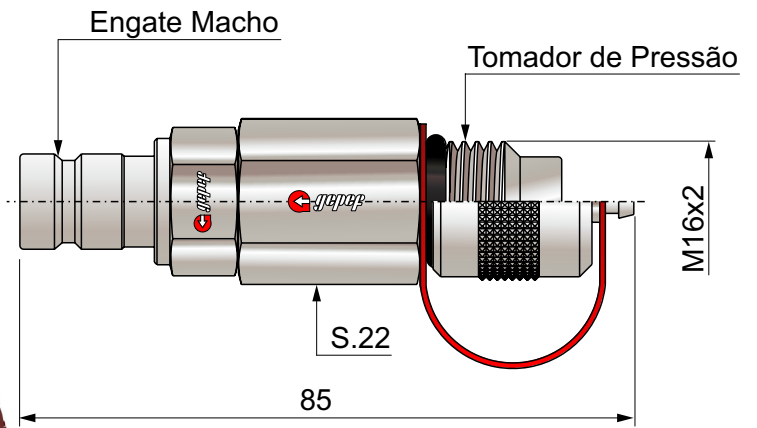
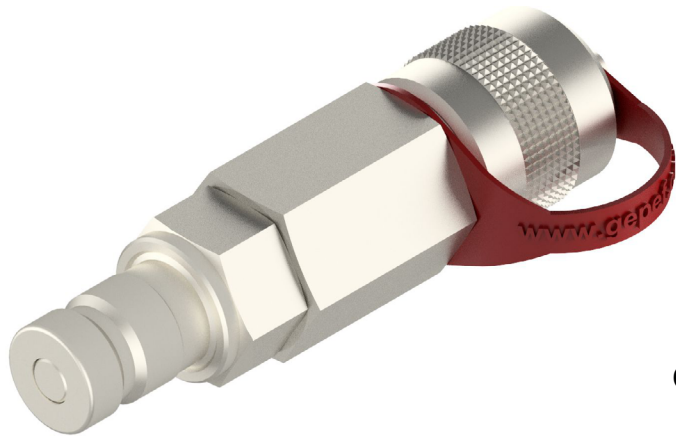
**Exemplo de Codificação:**

**ERDM G1/8 BSP** (Engate Macho Diagnóstico **G1/8 BSP**, tipo de vedação **WD**).

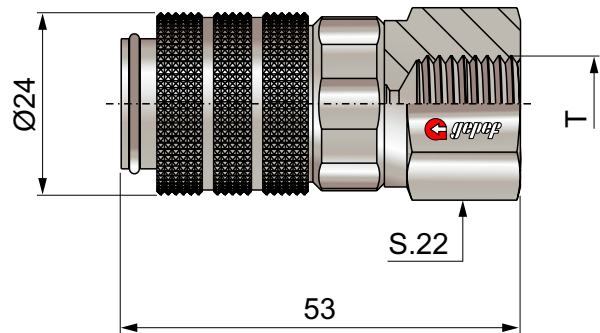
Material Inox AISI 316, acrescentar a letra **I**, no final do código.

Vedações em Viton ou EPDM acrescentar a letra **V** ou **E**, no final do código.

Em caso da necessidade de outro tipo de engate macho diagnóstico que não consta neste catálogo, entre em contato com nosso departamento técnico.



Obs: Tomador de Pressão montado sem válvula



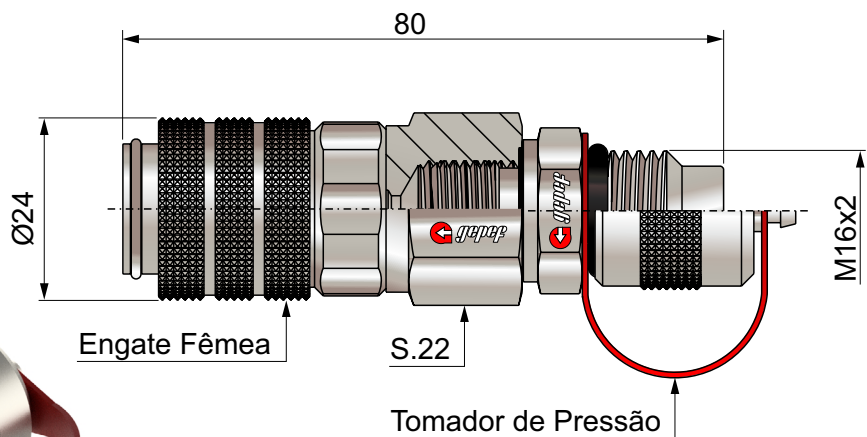
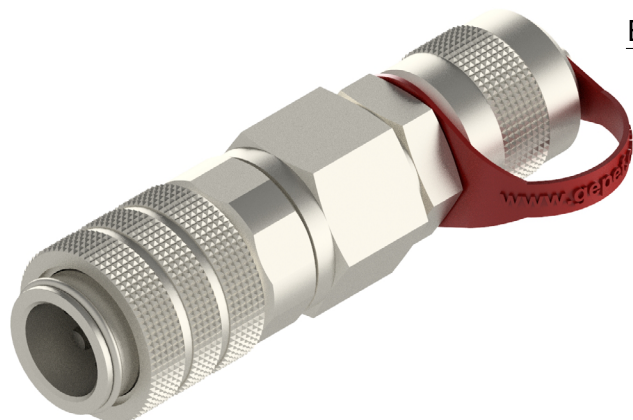
Tipo - Rosca T

ERDF 1/8 NPT

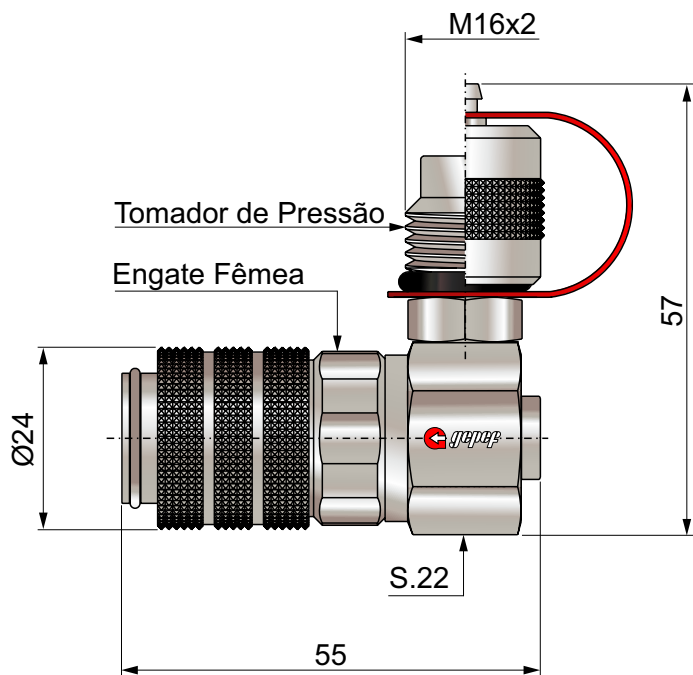
ERDF 1/4 NPT

ERDF G1/8 BSP

ERDF G1/4 BSP



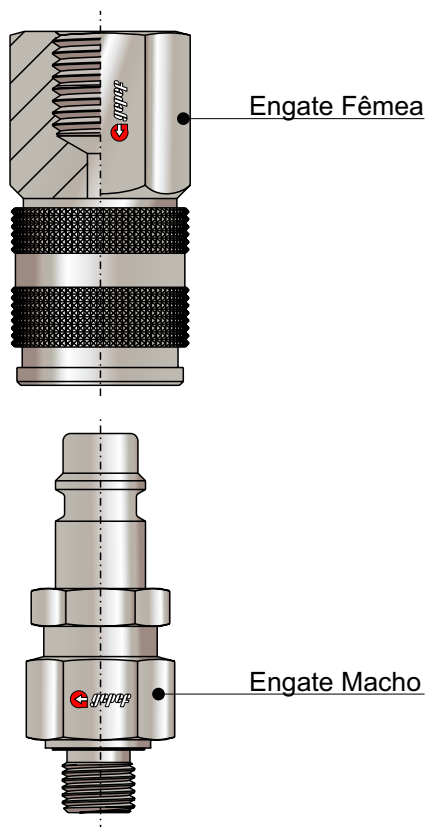
Obs: Tomador de Pressão montado sem válvula



Obs: Tomador de Pressão montado sem válvula

# ENGATE RÁPIDO PARA DIAGNÓSTICO E MONITORAMENTO TPKMT / TPKMTF

O Engate Rápido para diagnóstico e monitoramento para pressão de trabalho de até 600 bar / 8702 PSI, podem ser conectados sob pressão de até 300 bar / 4350 PSI no engate macho. Neste sistema possível o monitoramento da pressão operacional do circuito de forma rápida e livre de vazamentos e sem a necessidade de um manômetro permanente no circuito.



## Conexão

Empurrando o engate macho ou a fêmea.  
permitida quando pressurizada no máximo 300 bar / 4350 PSI

## Desconexão

Retração da luva.

## Pressão Nominal de Trabalho

Até 600 bar / 8702 PSI

## Vedações e Temperaturas de Trabalho

NBR / Buna-N (-25°C até 100°C) (-13°F até +212°F) - (Padrão)

(FKM) Viton (-15°C até 200°C) (-5°F até +392°F) - V

EPDM (-40°C até 150°C) (-40°F até +302°F) - E

## Materiais

Aço Carbono - com partes temperadas

## Tratamento Superficial

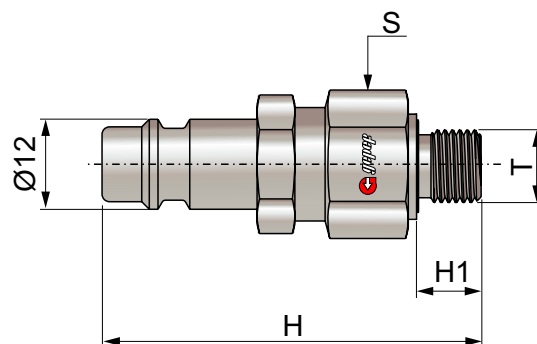
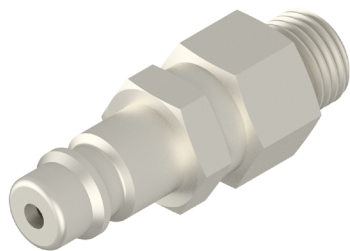
Trivalente Branco (Isento Cr VI)

Zinco Níquel

## Fluidos

Óleos Hidráulicos e outros fluidos a base mineral

Verificar tabela de compatibilidade química das vedações



Tipo - Rosca T	H	H1	S	Pressão de Trabalho	Forma
TPKMT 1/2 UNF	50	9,5	17	600 bar / 8702 PSI	O
TPKMT 1/8 NPT	50	10	17	400 bar / 5801 PSI	C
TPKMT 1/4 NPT	54	15	17	600 bar / 8702 PSI	C
TPKMT G1/8 BSP	50	8	17	400 bar / 5801 PSI	WD
TPKMT G1/4 BSP	54	12	19	600 bar / 8702 PSI	WD

Forma O	Forma C	Forma WD
ISO 6149-2 / -3 Rosca Métrica	DIN 3852-2 - Rosca BSPT	ISO 1179-2 - Rosca BSP
ISO 11926-2 / -3 Rosca UNF	ANSI / ASME B1.20.1-1983 - Rosca NPT	ISO 9974-2 - Rosca Métrica

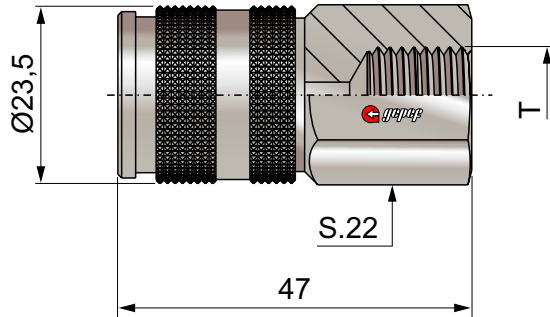
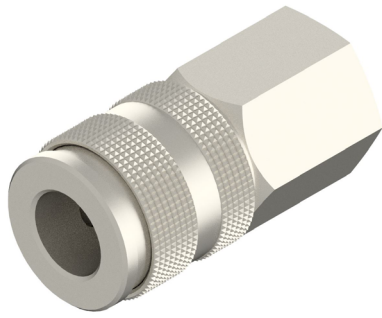
**Exemplo de Codificação:**

**TPKMT G1/8 BSP** (Engate Macho **G1/8 BSP**, tipo de vedação **WD**).

Material Inox AISI 316, acrescentar a letra **I**, no final do código.

Vedações em Viton ou EPDM acrescentar a letra **V** ou **E**, no final do código.

Em caso da necessidade de outro tipo de engate macho que não consta neste catálogo, entre em contato com nosso departamento técnico.



**Tipo - Rosca T**

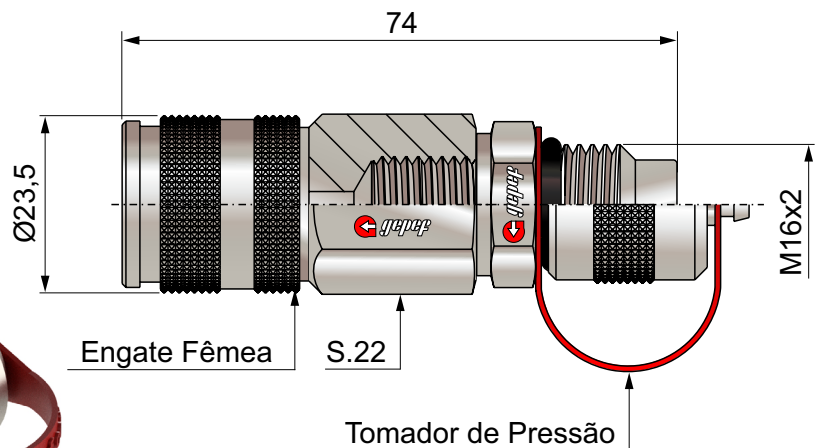
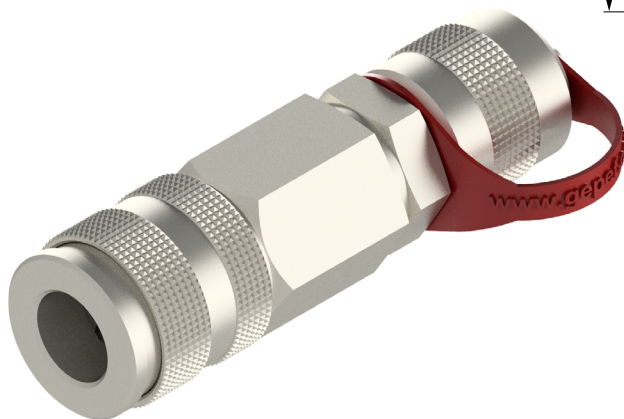
TPKMTF 1/2 UNF

TPKMTF G1/8 BSP

TPKMTF G 1/4 BSP

TPKMTF 1/8 NPT

TPKMTF 1/4 NPT




Obs: Tomador de Pressão montado sem válvula






MATRIZ-BOITUVA-SP


 55 15 3264-1222

 [gepef@gepef.com.br](mailto:gepef@gepef.com.br)


 [www.gepef.com.br](http://www.gepef.com.br)


 Avenida do Trabalhador, 1.680 (Centro Empresarial Castelo Branco)  
CEP 18552-100 - Boituva - SP  
Brasil

FILIAL - BELO HORIZONTE - MG

 55 31 3327-4459

 [gepef-bh@gepef.com.br](mailto:gepef-bh@gepef.com.br)

 [www.gepef.com.br](http://www.gepef.com.br)

 Avenida Professor Mário Werneck, 300 (10º andar - sala 1004 - torre 2) Bairro Estoril  
CEP 30455-610 - Belo Horizonte - MG  
Brasil